

## Инструкция по проектированию



Vitoladens 300-W

Vitoladens 300-C

Системы удаления продуктов сгорания  
Vitoladens и Vitorondens

Vitoladens 300-C  
Vitoladens 300-T  
Vitorondens 200-T  
Vitorondens 222-F

Оглавление

<b>1. Системы удаления продуктов сгорания</b>	1.1	4
	■ Система удаления продуктов сгорания как конструктивная единица котла	4
	■ Сертификация системы	4
	1.2 Режим эксплуатации с отбором воздуха для горения извне	4
	1.3 Режим эксплуатации с отбором воздуха для горения из помещения установки (конструктивный тип B23)	5
	1.4 Защитный ограничитель температуры уходящих газов	5
	1.5 Молниезащита	5
	1.6 Сертификация согласно нормам CE для систем удаления продуктов сгорания из полипропилена (жестких и гибких) котла Vitoladens	6
	1.7 Возможности монтажа системы удаления продуктов сгорания для режима эксплуатации с отбором воздуха для горения извне	8
	■ В помещении установки котла с расположенными выше одним или несколькими полными этажами	8
	■ В помещении установки котла непосредственно под крышей или только с расположенным сверху чердачным помещением	9
	■ В помещении установки котла с подводом приточного воздуха через внешнюю стену	9
	1.8 Возможности монтажа системы удаления продуктов сгорания для режима эксплуатации с отбором воздуха для горения из помещения установки	9
	■ В помещении установки котла (нежилом помещении) с расположенными выше одним или несколькими полными этажами	10
<b>2. Указания по проектированию и расчету параметров для Vitoladens 300-C, -T, Vitorondens 200-T, 222-F</b>	2.1 Система "Воздух/продукты сгорания" (LAS) из пластмассы (полипропилен) для прохода через шахту - режим эксплуатации с отбором воздуха для горения извне (конструктивный тип C <sub>63</sub> )	10
	■ Внутренние размеры шахты дымохода	11
	■ Система удаления продуктов сгорания, модульный размер 80 и 100 (компоненты) (тип C <sub>63x</sub> )	12
	■ Vitoladens/Vitorondens в сочетании с твердотопливными теплогенераторами	13
	■ Система удаления продуктов сгорания, гибкая, модульный размер 80 и 100 (тип C <sub>63x</sub> )	15
	2.2 Система "Воздух/продукты сгорания" (LAS) из пластмассы (полипропилен) для отдельной подачи приточного воздуха и уходящих газов (тип C <sub>83</sub> )	16
	2.3 Система "Воздух/продукты сгорания" (LAS) из пластмассы (полипропилена) для прокладки по наружной стене (тип C <sub>53</sub> )	18
	■ Макс. общая длина газохода	19
	2.4 Система "Воздух/продукты сгорания" (LAS) из пластмассы (полипропилена) для прохода через шахту облегченной конструкции	19
	■ Фасонные элементы шахты "UNIFIX" фирмы Skoberne (из газобетона)	19
	■ Фасонные элементы шахты "SKOBIFIXnano" и "SKOBIFIXs 30" фирмы Skoberne (из пенокерамических материалов)	20
	■ Анкерное крепление прохода через крышу при использовании фасонных деталей шахты	20
	■ Фасонные элементы шахты фирмы Promat	20
	■ Проход через кровлю при использовании шахты с фасонными деталями Promat	21
	2.5 Система удаления продуктов сгорания из пластмассы (полипропилена) для прохода через шахту - режим эксплуатации с отбором воздуха для горения из помещения установки (тип B)	21
	■ Внутренние размеры шахты дымохода	22
	■ Система удаления продуктов сгорания, модульный размер 80 и 100 (тип B <sub>23</sub> )	23
	■ Система удаления продуктов сгорания, гибкая, модульный размер 80 и 100 (тип B <sub>23</sub> )	24
	2.6 Система "Воздух/продукты сгорания" (LAS) из пластмассы (полипропилена) для прокладки по наружной стене (тип B <sub>23</sub> )	25
	■ Макс. общая длина	26
<b>3. Указания по проектированию и расчету параметров для Vitoladens 300-W и 333-F</b>	3.1 Система "Воздух/продукты сгорания" (LAS) из пластмассы (полипропилен) для прохода через шахту - режим эксплуатации с отбором воздуха для горения извне (конструктивный тип C <sub>63x</sub> )	26
	■ Внутренние размеры шахты дымохода	27
	■ Газоотвод, модульный размер 60/100 и 80/125 (компоненты) (тип C <sub>63x</sub> )	28
	■ Vitoladens в сочетании с твердотопливными теплогенераторами	29
	■ Газоотвод, гибкий, модульный размер 60/100 и 80/125 (компоненты) (тип C <sub>63x</sub> )	30
	3.2 Система "воздух - продукты сгорания" (LAS) из пластмассы (полипропилена) для проводки по наружной стене (тип C <sub>53x</sub> )	31

3.3	Система "Воздух/продукты сгорания" (LAS) из пластмассы (полипропилен) для отдельной подачи приточного воздуха и уходящих газов (тип C <sub>83x</sub> ) .....	33
3.4	Система "воздух - продукты сгорания" (LAS) из пластмассы для прохода через вертикальную наклонную или плоскую кровлю (тип C <sub>33x</sub> ) .....	34
	■ Для вертикального прохода через кровлю .....	34
	■ Вертикальный проход через плоскую кровлю .....	34
3.5	Система "Воздух/продукты сгорания" (LAS) из пластмассы (полипропилена) для прохода через шахту облегченной конструкции .....	36
3.6	Газоотвод из пластмассы (полипропилена) для прохода через шахту - режим эксплуатации с отбором воздуха для горения из помещения установки (тип В) ..	36
	■ Внутренние размеры шахты дымохода .....	36
	■ Газоотвод, модульный размер 60 и 80 (компоненты) (тип В <sub>23</sub> ) .....	38
	■ Газоотвод, гибкий, модульный размер 60 и 80 (компоненты) (тип В <sub>23x</sub> ) .....	40
	■ Подключение с помощью газоотвода из пластмассы (полипропилена) к влагостойкой дымовой трубе (влагостойкая дымовая труба, режим разрежения) (тип В <sub>23</sub> ) .....	41
4.	<b>Отдельные детали для систем удаления продуктов сгорания из пластмассы</b>	
4.1	.....	42
	■ Компоненты LAS .....	42
	■ Компоненты для прокладки по наружной стене .....	46
	■ Элементы однотрубной системы .....	48
	■ Элементы гибкой однотрубной системы для гибкого дымохода .....	50
	■ Элементы крыши .....	52
5.	<b>Предметный указатель</b> .....	53

## Системы удаления продуктов сгорания

К системам удаления продуктов сгорания для конденсационных котлов предъявляются следующие требования по конструкции и монтажу:

**Перед началом работ на системе удаления продуктов сгорания специализированная фирма по отопительной технике должна получить разрешение от мастера по надзору за дымовыми трубами и газоходами.**

### Система удаления продуктов сгорания как конструктивная единица котла

Вышеупомянутые требования в целом выполняются для указанных ниже систем удаления продуктов сгорания (принадлежности).

Следующие системы "Воздух/продукты сгорания" LAS компании Viessmann для режима эксплуатации с забором воздуха для горения **извне** в качестве **принадлежностей** к котлам Vitoladens по аналогии с газовыми конденсационными котлами прошли испытания согласно правилам DVGW:

- вертикальный проход через кровлю
- отдельная подача приточного воздуха и уходящих газов
- прокладка по наружной стене в двойной трубе

Преимущества конструктивной единицы котла:

- Не требуется расчет дымохода для сертификата эксплуатационного допуска по DIN EN 13384 в каждом отдельном случае
- В последующем предусмотрен упрощенный визуальный контроль мастером по надзору за дымовыми трубами с периодичностью раз в два года.
- Дополнительный сертификат соответствия от изготовителя газохода не требуется

Отопительные котлы должны быть подключены к дымовым трубам здания на том же этаже, на котором они установлены (проходы через этажные перекрытия не допускаются).

Установку котлов рекомендуется проводить в отдельном помещении котельной.

В **помещении котельной** дымоход может быть проложен в пределах котельной, также без использования коаксиальной системы дымоудаления. Помещение установки котла должно в этом случае иметь достаточное отверстие для приточного воздуха размером 150 см<sup>2</sup> или 2 × 75 см<sup>2</sup>, выведенное в атмосферу.

Поставляемый в качестве принадлежности газоход сертифицирован по нормам CE и имеет допуск к эксплуатации по DIN EN 14471.

### Сертификация системы

Система сертифицирована согласно DVGW-VP 113 и Директиве ЕС по газовым приборам 90/396/ЕЭС в сочетании с дымоходами из полипропилена фирмы Skoberne:

- Vitoladens 300-C CE-0035BS104
- Vitoladens 300-T CE-0035BO107
- Vitoladens 300-W CE-0035BM112

- Vitoladens 333-F CE-0035BM112
- Vitorondens 200-T CE-0035CL102
- Vitorondens 222-F CE-0035CL102

Общее разрешение органов строительного надзора:  
Допуск к эксплуатации Z-43.11-153

## 1.2 Режим эксплуатации с отбором воздуха для горения извне

Vitoladens и Vitorondens возможно использовать в режиме эксплуатации с отбором воздуха для горения **извне**.

Vitoladens 300-W и 333-F принадлежат к приборам конструктивных типов C<sub>33x</sub>, C<sub>53x</sub>, C<sub>63x</sub> или C<sub>83x</sub>.

Vitoladens 300-C, Vitoladens 300-T, Vitorondens 200-T и Vitorondens 222-F принадлежат к приборам конструктивных типов C<sub>53</sub>, C<sub>63</sub> или C<sub>83</sub>.

Для приборов данных конструктивных типов имеется **общий сертификат допуска** на установку в составе Vitodens, Vitorondens и системы "Воздух/продукты сгорания" LAS.

Мы рекомендуем при вводе установки в эксплуатацию поручить специализированной фирме по отопительной технике провести упрощенную проверку герметичности. Для этого достаточно измерить содержание CO<sub>2</sub> в воздухе для горения, что выполняется в кольцевом зазоре системы "Воздух/продукты сгорания". Считается, что обеспечена достаточная герметичность газохода, если содержание CO<sub>2</sub> в воздухе для горения не превышает 0,2 %, или если содержание O<sub>2</sub> составляет не менее 20,6 %. В случае, если в результате измерения будут установлены более высокие значения для CO<sub>2</sub> или более низкие для O<sub>2</sub>, то необходимо провести испытание системы удаления продуктов сгорания на герметичность.

В сочетании с концентричной двойной трубой (система LAS) нигде в водогрейном котле и в системе LAS температура поверхности не превышает 85 °С. Поэтому соблюдение расстояний до воспламеняющихся конструктивных элементов согласно TRGI не требуется.

Для приборов конструктивных типов C<sub>63</sub> могут использоваться дымоходы из программы поставки фирмы Viessmann, имеющие сертификат допуска CE.

При использовании дымоходов из алюминия над присоединительным элементом котла должен быть использован конденсатосборник. Соединительные трубопроводы должны быть проложены с наклоном минимум 3° к водогрейному котлу.

Система LAS сертифицирована по нормам CE и имеет допуск к эксплуатации по DIN EN 14471 (см. стр. 6).

При установке водогрейного котла в полуподвальном этаже дома можно использовать для системы "воздух - продукты сгорания" (LAS) имеющуюся дымовую трубу или шахту дымохода достаточных размеров.

Дымоходы, соединяющие этажи, должны быть проведены в шахте с огнестойкостью минимум 90 минут, а в жилых зданиях классов 1 и 2 - на протяжении минимум 30 минут.

До дымовой трубы или шахты дымохода отвод продуктов сгорания и подвод воздуха осуществляется через трубу системы LAS. В шахте дымовые газы отводятся до крыши.

При отсутствии соответствующей шахты дымоход можно вывести на крышу также через дополнительно сооруженную шахту дымохода. Для этой шахты требуется акт испытания органов строительного надзора или сертификация по нормам CE в зависимости от ее конструкции. Кроме того, эта шахта должна соответствовать классу огнестойкости L30 или L90.

### 1.3 Режим эксплуатации с отбором воздуха для горения из помещения установки (конструктивный тип B23)

Удаление продуктов сгорания осуществляется с помощью одностенных дымоходов, изготовленных из пластиковых (полипропиленовых) труб. Система удаления продуктов сгорания сертифицирована по нормам CE и имеет допуск к эксплуатации по EN 14471 (см. стр. 6).

Подвод воздуха для горения:

- Vitoladens 300-C Через патрубок приточного воздуха на верхней стороне котла
- Vitoladens 300-T, Vitorondens 200-T, 222-F: Непосредственно на корпусе горелки
- Vitoladens 300-W и 333-F: Через кольцевой зазор между трубой дымохода и патрубком трубы для приточного воздуха котла на присоединительном элементе котла Vitoladens.

### 1.4 Защитный ограничитель температуры уходящих газов

Следующие системы "Воздух/продукты сгорания" LAS компании Viessmann для режима эксплуатации с забором воздуха для горения **извне** в качестве принадлежностей к котлам Vitoladens по аналогии с газовыми конденсационными котлами прошли испытания согласно правилам DVGW:

- вертикальный проход через кровлю (только Vitoladens 300-W и 333-F)
- раздельная подача приточного воздуха и уходящих газов
- прокладка по наружной стене в двойной трубе

Если заказчиком используется другой дымоход, то он должен быть подключен согласно директивам по допуску к эксплуатации газовых систем для уходящих газов с низкими температурами. Для котла Vitoladens таковыми являются пластиковые дымоходы серии В (максимальная допустимая температура уходящих газов 120 °C).

За счет внутренней конструкции прибора обеспечивается непревышение допустимой температуры уходящих газов.

Поэтому не требуется дополнительный защитный ограничитель температуры уходящих газов.

### 1.5 Молниезащита

При наличии молниезащитной установки в систему молниезащиты должна быть также интегрирована металлическая система удаления продуктов сгорания.

1.6 Сертификация согласно нормам CE для систем удаления продуктов сгорания из полипропилена (жестких и гибких) котла Vitoladens

ZERTIFIKAT



CERTIFICADO



СЕРТИФИКАТ



認証証書



CERTIFICATE



ZERTIFIKAT



Industrie Service

# ZERTIFIKAT

0036 CPD 9184 001  
Revision 02

Gemäß der Richtlinie 89/106/EWG des Rates vom 21. Dezember 1988 über die Angleichung der Rechts- und Verwaltungsvorschriften der Mitgliedsstaaten für Bauprodukte (Bauproduktenrichtlinie), ergänzt um die Richtlinie 93/68/EWG des Rates vom 22. Juli 1993 wird bestätigt, dass für die

## System-Abgasanlage mit einer Innenschale aus starren und flexiblen Rohren und Formstücken aus PP

### Ausführungen

starr, ohne Außenschale	EN 14 471 T120 H1 O W 2 O20 XXX
starr, mit Kunststoffaußenschale	EN 14 471 T120 H1 O W 2 O00 XXX
starr, mit metallischer Außenschale	EN 14 471 T120 H1 O W 2 O00 XXX
flexibles Rohr mit minimalischem Schacht	EN 14 471 T120 XX O W 2 O00 E E L0

für Details der Klassifizierung siehe Seite 2

hergestellt von

**Skoberne GmbH**  
Ostendstraße 1  
64319 Pfungstadt

in den Herstellwerken

**Skoberne GmbH**  
Ostendstraße 1  
64319 Pfungstadt

**Arkema GmbH**  
Am Bahnhof  
25630 Ehringhausen

- eine **erstmalige Typprüfung**, durchgeführt von TÜV SÜD Industrie Service GmbH, Bericht Nr. A 1614-00/06, A 1614-02/09, A 1614-03/09, A 1614-04/09, A 1614-05/10, A 1614-06/10 und A 1614-07/10 sowie
- eine **werkseigene Produktionsüberwachung** vorliegt.

Die benannte Stelle TÜV SÜD Industrie Service GmbH hat die Erstprüfung des Werkes und der werkseigenen Produktionsüberwachung durchgeführt und führt weiterhin die ständige Überwachung, Beurteilung und Abnahme der werkseigenen Produktionsüberwachung durch.

Dieses Zertifikat bestätigt, dass alle Anforderungen für die Zertifizierung der werkseigenen Produktionsüberwachung entsprechend Anhang ZA der Norm

**EN 14 471: 2005-11**

erfüllt werden.

Das Zertifikat wurde erstmalig am 2007-02-27 ausgestellt und ist gültig, solange die genannte Norm, die Herstellbedingungen und die werkseigene Produktionsüberwachung nicht wesentlich geändert sowie die Bedingungen des Zertifizierungsvertrags eingehalten werden.

München, 2010-12-13

.....  
J. Steiglechner

TÜV SÜD INDUSTRIE SERVICE GMBH, WESTENDSTRASSE 199, D-80686 MÜNCHEN

TUV®

5829 452 GUS

Seite 2 des Zertifikates Nr.  
**0036 CPD 9184 001**  
Rev. 02



Industrie Service

**Ausführungen**

**starr, ohne Außenschale**

≤ DN 250, weiß, grau

T120 H1 O W 2 O20 I E L

≤ DN 160, schwarz

T120 H1 O W 2 O20 E E L

**starr, mit Kunststoffaußenschale**

≤ DN 80, weiß

T120 H1 O W 2 O00 I E L1

**starr, mit metallischer Außenschale**

≤ DN 250, weiß, grau, schwarz

T120 H1 O W 2 O00 E E L0

**flexibles Rohr mit mineralischem Schacht**

≤ DN 80

T120 H1 O W 2 O00 E E L0

DN 110

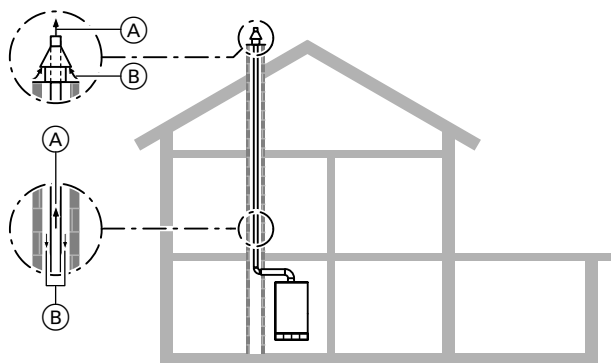
T120 P1 O W 2 O00 E E L0

TÜV SÜD INDUSTRIE SERVICE GMBH, WESTENDSTRASSE 199, D-80686 MÜNCHEN

### 1.7 Возможности монтажа системы удаления продуктов сгорания для режима эксплуатации с отбором воздуха для горения извне

(отдельные отверстия для подачи воздуха и отвода уходящих газов не требуются)  
Изображен с Vitoladens 300-W

#### В помещении установки котла с расположенными выше одним или несколькими полными этажами

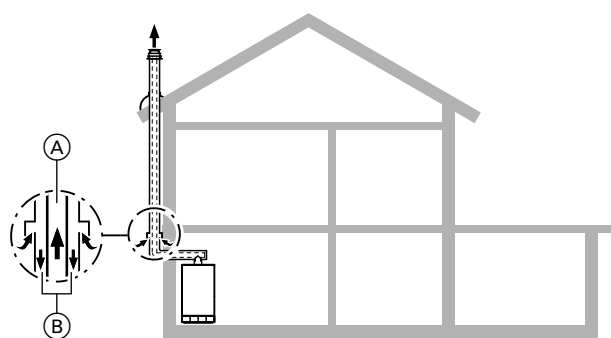


- (A) Продукты сгорания
- (B) Приточный воздух

#### Проход через шахту (конструктивный тип C<sub>63x</sub> или C<sub>63</sub>)

Через кольцевой зазор в шахте теплогенератор забирает воздух для горения из атмосферы над крышей и отводит продукты сгорания через дымоход в пространство над крышей.

Шахта дымохода в комплект поставки не входит. Подробное описание см. на стр. 28 - 30.



- (A) Продукты сгорания
- (B) Приточный воздух

#### Прокладка по наружной стене (конструктивный тип C<sub>53x</sub> или C<sub>53</sub>)

Теплогенератор забирает воздух для горения через двойную концентрическую трубу из атмосферы вдоль наружной стены и выводит продукты сгорания в атмосферу над крышей.

В вертикальном исполнении наружная труба коаксиального дымохода выполняет функцию теплоизоляции благодаря неподвижному слою воздуха.

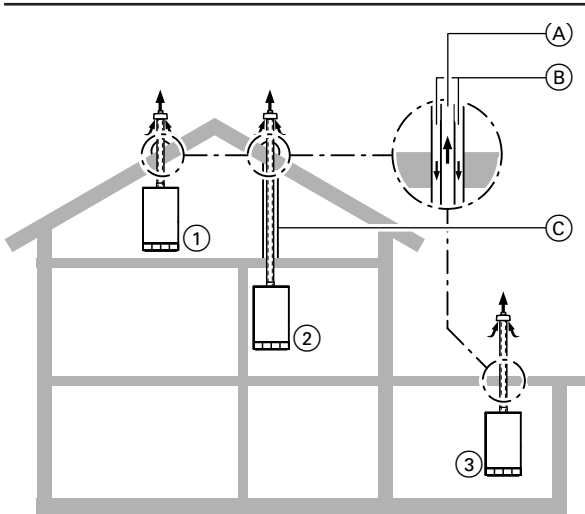
Воздух для горения подается через воздухозаборник LAS в наружной части дымохода.

Подробное описание см. на стр. 31.



## Системы удаления продуктов сгорания (продолжение)

В помещении установки котла непосредственно под крышей или только с расположенным сверху чердачным помещением



- Ⓐ Продукты сгорания
- Ⓑ Приточный воздух
- Ⓒ Труба для защиты от механических повреждений

### Вертикальный проход при отсутствии шахты дымохода (конструктивный тип C<sub>33x</sub>)

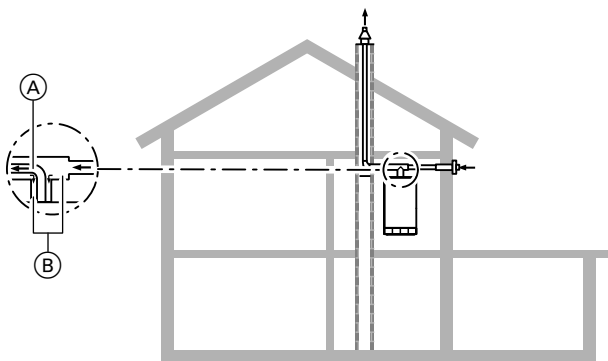
(различные возможности исполнения)

- ① непосредственно на крышу, вертикальный проход через скатную крышу
- ② не непосредственно через кровлю, вертикальный проход через скатную крышу с защитной трубой в (необорудованном) чердачном помещении или в противопожарной кладке (оборудованное чердачное помещение)
- ③ непосредственно на крышу, вертикальный проход через плоскую крышу

Теплогенератор забирает воздух для горения через коаксиальную трубу из атмосферы и выводит продукты сгорания в атмосферу над крышей.

Подробное описание см. на стр. 34.

В помещении установки котла с подводом приточного воздуха через внешнюю стену



- Ⓐ Продукты сгорания
- Ⓑ Приточный воздух

### Раздельная подача приточного воздуха и уходящих газов (конструктивный тип C<sub>83x</sub>)

Теплогенератор забирает воздух для горения из атмосферы через отдельный приточный воздуховод через наружную стену и выводит уходящие газы через шахту в атмосферу над крышей. Соединительный элемент с трубой газохода выполнен коаксиальной трубой.

Эта система "Воздух/продукты сгорания" (LAS) используется тогда, когда существующий дымоход в связи со своими размерами и характеристиками (наличие отложений) не пригоден для подвода воздуха для горения.

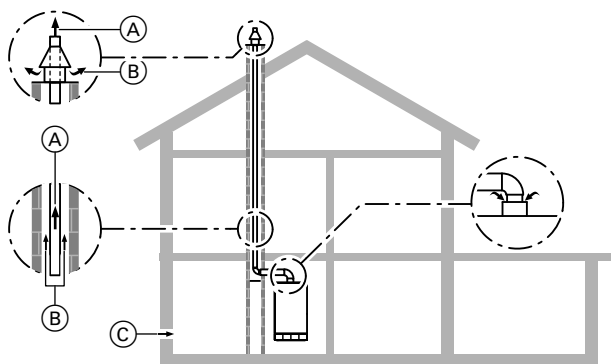
Подробное описание см. на стр. 33.

## 1.8 Возможности монтажа системы удаления продуктов сгорания для режима эксплуатации с отбором воздуха для горения из помещения установки

(необходимо отдельное отверстие для притока воздуха с поперечным сечением 150 см<sup>2</sup> или 2 × 75 см<sup>2</sup>)

Изображен Vitoladens 300-W

### В помещении установки котла (нежилом помещении) с расположенными выше одним или несколькими полными этажами

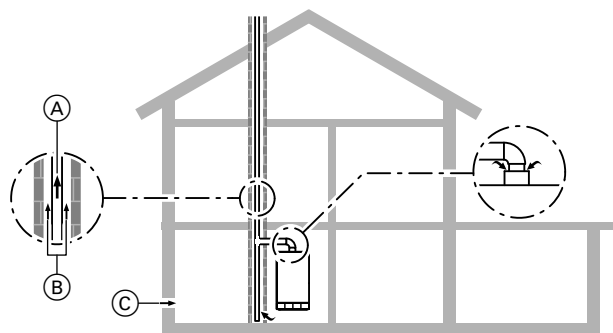


- (A) Продукты сгорания
- (B) Вентиляция шахты
- (C) Приточный воздух

#### Проход через шахту дымохода (конструктивный тип В<sub>23</sub>)

Теплогенератор забирает воздух для горения из помещения установки и отводит дымовые газы в атмосферу над крышей (попутное движение).

Подробное описание см. на стр. 36.



- (A) Продукты сгорания
- (B) Вентиляция шахты
- (C) Приточный воздух

#### Подключение к влагостойкой дымовой трубе (конструктивный тип В<sub>23</sub>)

Теплогенератор забирает воздух для горения из помещения установки и отводит продукты сгорания через влагостойкую дымовую трубу над крышей.

Подробное описание см. на стр. 41.

## Указания по проектированию и расчету параметров для Vitoladens 300-C, -T, Vitorondens 200-T, 222-F

### 2.1 Система "Воздух/продукты сгорания" (LAS) из пластмассы (полипропилен) для прохода через шахту - режим эксплуатации с отбором воздуха для горения извне (конструктивный тип С<sub>63</sub>)

Для режима эксплуатации с отбором воздуха для горения извне требуется коаксиальная дымовая труба (внутренняя труба для уходящих газов, наружная труба для подвода воздуха для горения) в качестве соединительного элемента между водогрейным котлом и шахтой.

До 35,4 кВт:

Условный проход трубы дымохода: Ø 80 мм

Условный проход трубы для приточного воздуха: Ø 125 мм

От 42,8 кВт:

Условный проход трубы дымохода: Ø 100 мм

Условный проход трубы для приточного воздуха: Ø 150 мм

Соединительный элемент подключается к присоединительному патрубку котла и должен иметь лючок для чистки.

Для прохода через вентилируемые по всей длине шахты дымохода или каналы, удовлетворяющие требованиям, предъявляемым к дымовым трубам зданий согласно DIN 18160-1, с огнестойкостью 90 минут (L90) или с огнестойкостью 30 минут (L30) для зданий класса 1 и 2 (макс. 2 этажа).

Перед монтажом ответственный мастер по надзору за дымовыми трубами и газоходами должен проверить возможность использования шахты дымохода и наличие сертификата соответствия.

Шахты дымоходов, к которым ранее были подключены отопительные котлы, работающие на жидком или твердом топливе, должны быть тщательно очищены трубочистом. На внутренней поверхности дымовой трубы не должно оставаться отделяемых отложений, в особенности остатков серы и сажи. Если это невозможно, то можно использовать отдельную систему подачи воздуха (см. стр. 33).

При наличии других подключений, их необходимо герметично заделать в соответствии с используемыми строительными материалами.

Это не относится к обязательным отверстиям для чистки и контроля, снабженным запорными устройствами для дымоходов, для которых имеется знак технического контроля.

Перед монтажом необходимо проверить, является ли шахта прямой по направлению сверху вниз или она проходит с перегибом.

В случае перегиба мы рекомендуем установить гибкий дымоход (см. стр. 30).

В помещении, где монтируется установка, газоход должен быть оборудован как минимум одним смотровым люком для осмотра и очистки, а также для испытания давлением (при необходимости). Если со стороны крыши доступ к дымоходу отсутствует, то в чердачном помещении необходимо оборудовать дополнительное ревизионное отверстие за дверцей отверстия для чистки дымовой трубы.

Для осмотра вентиляции шахты предусмотреть смотровой люк в основании шахты дымохода. Слив конденсата из дымохода к водогрейному котлу должен быть выполнен с углом наклона минимум 3°.

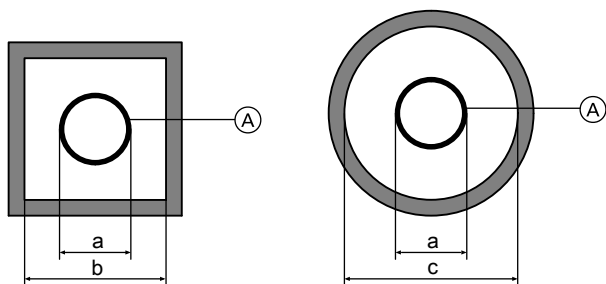
Система удаления продуктов сгорания должна быть выведена в пространство над крышей.

Могут использоваться также и другие пластиковые дымоходы с допуском DIBt, если, например, вследствие большей протяженности труб дымохода потребуется больший диаметр трубы. В таком случае изготовителем газоотвода должен быть предоставлен сертификат соответствия эксплуатационным параметрам.

При использовании дымоходов, отсутствующих в программе поставок принадлежностей, перед вводом в эксплуатацию ответственный мастер по надзору за дымовыми трубами и газоходами обязан произвести проверку на герметичность.

Она может быть выполнена согласно сертификату допуска системы удаления продуктов сгорания путем измерения содержания CO<sub>2</sub> или O<sub>2</sub> в кольцевом зазоре. Если при таком измерении содержание CO<sub>2</sub> окажется выше 0,2 % или содержание O<sub>2</sub> окажется ниже 20,6 %, то необходимо опрессовать систему удаления продуктов сгорания.

## Внутренние размеры шахты дымохода



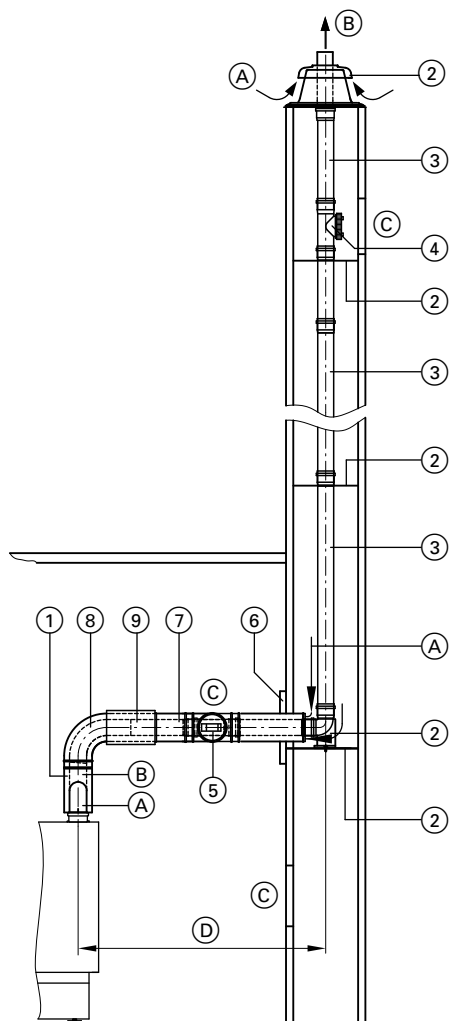
### Минимальные внутренние размеры шахты согласно DIN V 18160

#### Указание

В соответствии с сертификатом допуска при работе в режиме эксплуатации с отбором воздуха для горения извне внутренние размеры шахты могут быть меньше, чем размеры, указанные в таблице, если это позволяет сертификат эксплуатационного допуска согласно DIN EN 13384.

Модульный размер (A)	Наружный диаметр муфты, a Ø мм	Минимальные внутренние размеры шахты дымохода	
		b квадратная или прямоугол. (короткая сторона) мм	c кругл. Ø мм
80	94	135	155
80 (гибкий)	100	140	160
100	128	170	190
100 (гибкий)	125	165	185

Система удаления продуктов сгорания, модульный размер 80 и 100 (компоненты) (тип C<sub>63x</sub>)



Изображение с Vitoladens 300-C

- Ⓐ Приточный воздух
- Ⓑ Продукты сгорания
- Ⓒ Ревизионное отверстие
- Ⓓ Подключение к шахте

	Номинальная тепловая мощность (кВт)	
	до 35,4	от 42,8
	<b>Модульный размер Ø мм</b>	
① Присоединительный элемент котла Для режима эксплуатации с забором воздуха для горения извне и коаксиальной системе "Воздух/продукты сгорания" (входит в комплект поставки водогрейного котла)	80/125	100/150
Труба системы LAS С измерительными штуцерами (длина 160 мм)	80/125	100/150

	Номинальная тепловая мощность (кВт)	
	до 35,4	от 42,8
	<b>Модульный размер Ø мм</b>	
② Базовый комплект шахты (полипропилен, жесткий) Компоненты: – Опорное колено – Опорная шина – Крышка шахты (полипропилен) – Распорка (3 шт., макс. расстояние 5 м) или Базовый комплект шахты дымохода (из металла/полипропилена, жесткий) Для дымовых труб с двумя каналами, один канал для твердотопливного котла. Компоненты: – Опорное колено – Опорная шина – Крышка шахты (металлическая) – Концевая труба (нержавеющая сталь) – Распорка (3 шт., макс. расстояние 5 м)	80	100
Распорка (3 шт., макс. расстояние 5 м)	80	100
③ Труба длина 1,95 м (2 шт. = 3,9 м) длина 1,95 м (1 шт.) длина 1 м (1 шт.) длина 0,5 м (1 шт.) Колено (для использования в изогнутых шахтах) 30° (2 шт.) 15° (2 шт.)	80	100
④ Ревизионный элемент, прямой (1 шт.)	80	100
⑤ Ревизионный элемент LAS, прямой (1 шт.)	80/125	100/150
⑥ Стеновая диафрагма	125	150
⑦ Труба системы LAS длина 1 м длина 0,5 м	80/125	100/150
⑧ Колено системы LAS 87° (1 шт.) 45° (2 шт.) или Ревизионное колено 87° (1 шт.) или Ревизионный тройник 87° (1 шт.)	80/125	100/150
⑨ Подвижная муфта системы LAS	80/125	100/150
Крепежный хомут, белый (1 шт.)	80/125	100/150
Удлинитель из нержавеющей стали, длина 380 мм для крышки шахты, металл/полипропилен, жесткий	80	100

Макс. общая длина до присоединительного элемента котла

Номинальная тепл. мощность при температуре в системе 50/30 °C	кВт	19,3	20,2	23,5	24,6	28,9	35,4	42,8	53,7
макс. длина при модульном размере Ø 80 мм	м	15	15	18	18	18	22	—	—
макс. длина при модульном размере Ø 100 мм	м	—	—	—	—	—	—	22	22

В макс. длине дымохода учтены следующие элементы:

- Соединительная труба LAS, длина  $\varnothing$  0,5 м.
- 1 колено LAS 87° и 1 колено дымохода 87° или
- 2 колена LAS 45° и 1 колено дымохода 45°

- Колено LAS 45°: 0,5 м
- Колено LAS 87°: 1 м
- Ревизионный тройник системы LAS: 0,5 м

При использовании других колен, тройников и труб из максимальной общей длины следует вычитать:

- Соединительная труба LAS, длина 0,5 м: 1 м
- Соединительная труба LAS, длина 1 м: 2 м

**Указание**

Учитывать предписания относительно внутренних размеров шахты (см. стр. 11).

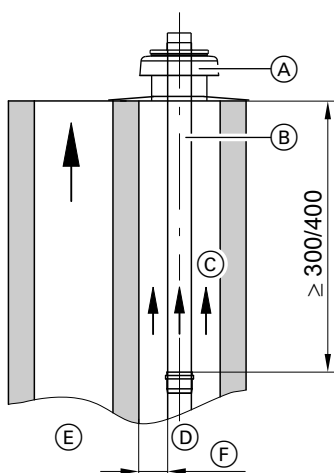
**Vitoladens/Vitorondens в сочетании с твердотопливными теплогенераторами**

Прокладка дымохода в шахте с двумя каналами. Возможна прокладка пластмассового газохода вместе с газоходом теплогенератора на твердом топливе в дымоходе для двух дымовых труб. Для этого должны быть выполнены следующие условия.

**Режим эксплуатации с отбором воздуха для горения из помещения установки или приточный воздух поступает не через шахту**

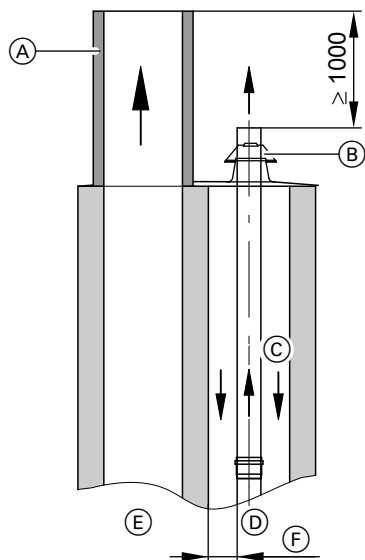
Оконечные части воспламеняющихся газоотводов из соображений пожарной безопасности для дымоходов нормальной степени воспламеняемости выполняются на расстоянии до 400 мм, а для дымоходов малой степени воспламеняемости - на расстоянии до 300 мм под выходным отверстием шахты из негорючих материалов.

**Режим эксплуатации с отбором воздуха для горения из помещения установки и приточный воздух поступает через шахту**  
Выходные отверстия систем "Воздух/продукты сгорания" должны иметь такую конструкцию, чтобы исключить всасывание опасного количества продуктов сгорания в воздушную шахту и обеспечить по возможности равномерное распределение колебаний давления, вызванных воздействием ветра, в системе "Воздух/продукты сгорания".



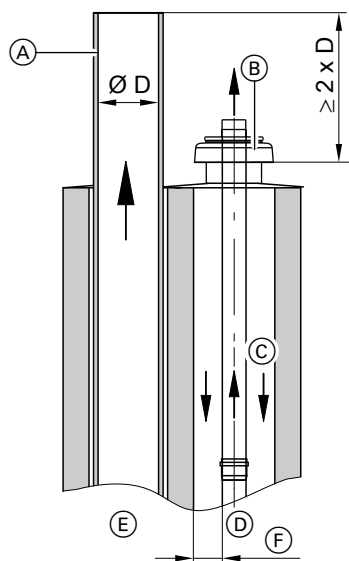
- (A) Крышка шахты, металлическая
- (B) Концевой элемент из невоспламеняющегося материала
- (C) Вентиляция шахты
- (D) Дымовая труба Vitoladens
- (E) Дымовая труба твердотопливного теплогенератора
- (F) Минимальное расстояние согласно DIN V 18160 (см. стр. 11)

- При использовании пластмассовой крышки шахты:  
Дымовая труба для твердого топлива должна выступать минимум на 1000 мм над дымовой трубой Vitoladens. Для удлинения дымовой трубы разрешается использовать только стойкие к возгоранию сажи элементы.



- (A) Удлинитель дымовой трубы из материала, стойкого к возгоранию сажи
- (B) Крышка шахты, пластмассовая
- (C) Приточный воздух/вентиляция дымовой трубы
- (D) Дымовая труба Vitoladens
- (E) Дымовая труба твердотопливного теплогенератора
- (F) Минимальное расстояние согласно DIN V 18160 (см. стр. 11)

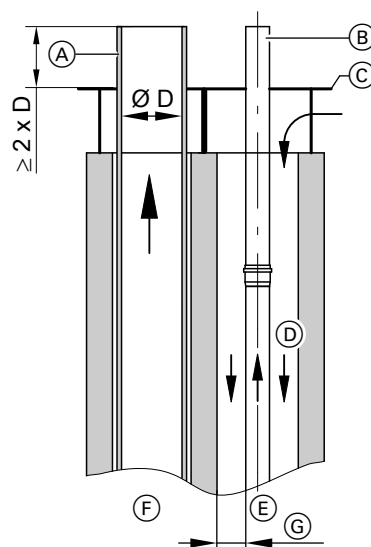
- При использовании металлической крышки шахты:  
Дымовая труба для твердого топлива должна выступать минимум на  $2 \times \varnothing D$  над дымовой трубой Vitoladens. Для удлинения дымовой трубы разрешается использовать только стойкие к возгоранию сажи элементы.



- (A) Удлинитель дымовой трубы из материала, стойкого к возгоранию сажи
- (B) Крышка шахты, металлическая

- (C) Приточный воздух/вентиляция дымовой трубы
- (D) Дымовая труба Vitoladens (жесткая или гибкая)
- (E) Дымовая труба твердотопливного теплогенератора
- (F) Минимальное расстояние согласно DIN V 18160 (см. стр. 11)

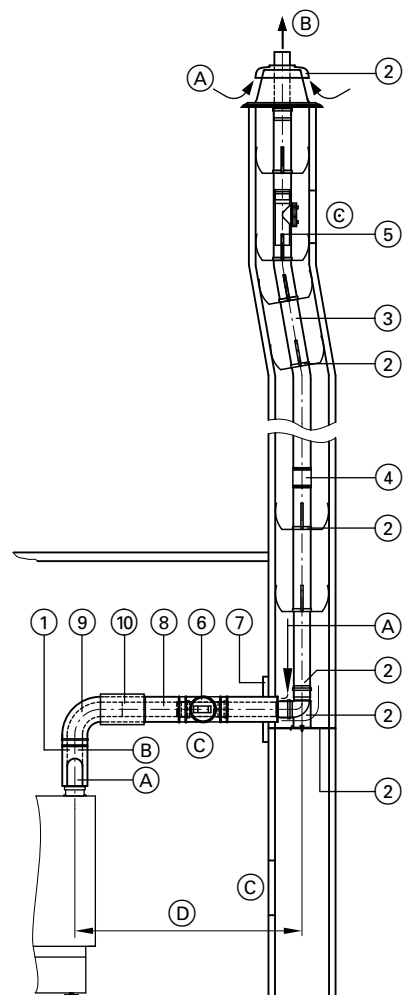
- При использовании общей отражающей плиты:  
Концевой элемент дымовой трубы и крышка шахты должны быть выполнены из негорючего материала (например, металла).



- (A) Удлинитель дымовой трубы из материала, стойкого к возгоранию сажи
- (B) Концевой элемент из невоспламеняющегося материала
- (C) Крышка шахты (предоставляется заказчиком)
- (D) Приточный воздух/вентиляция дымовой трубы
- (E) Дымовая труба Vitoladens
- (F) Дымовая труба твердотопливного теплогенератора
- (G) Минимальное расстояние согласно DIN V 18160 (см. стр. 11)

Концевая труба и крышка шахты из металла являются компонентами базового комплекта шахты (металл/полипропилен). Базовый комплект шахты (металл/полипропилен) поставляется в качестве принадлежности.

Система удаления продуктов сгорания, гибкая, модульный размер 80 и 100 (тип С<sub>63х</sub>)



Изображение с Vitoladens 300-C

- Ⓐ Приточный воздух
- Ⓑ Продукты сгорания
- Ⓒ Ревизионное отверстие
- Ⓓ Подключение к шахте

	Номинальная тепловая мощность (кВт)	
	до 35,4	от 42,8
	<b>Модульный размер Ø мм</b>	
① <b>Присоединительный элемент котла</b> Для режима эксплуатации с забором воздуха для горения извне и коаксиальной системе "Воздух/продукты сгорания" (входит в комплект поставки водогрейного котла)	80/125	100/150
<b>Труба системы LAS</b> С измерительными штуцерами (длина 160 мм)	80/125	100/150
② <b>Базовый комплект шахты (полипропилен, гибкий)</b> Компоненты: – Опорное колено – Опорная шина – Крышка шахты (полипропилен) – Распорка (5 шт., макс. расстояние 2 м) или <b>Базовый комплект шахты (металл/полипропилен, гибкий)</b> Для дымовых труб с двумя каналами, один канал для твердотопливного котла. Компоненты: – Опорное колено – Опорная шина – Крышка шахты (металлическая) – Концевая труба (нержавеющая сталь) – Распорка (5 шт., макс. расстояние 2 м)	80	100
<b>Распорка (5 шт., макс. расстояние 2 м)</b>	80	100
③ <b>Труба дымохода, гибкая, в рулоне</b> 12,5 или 25 м	80	100
④ <b>Соединительный элемент</b> для соединения остаточных длин гибкой трубы дымохода	80	100
<b>Вспомогательное приспособление для протягивания с тросом 25 м</b>	80	100
⑤ <b>Ревизионный элемент, прямой (1 шт.)</b> для установки в гибкую трубу дымохода	80	100
⑥ <b>Ревизионный элемент LAS, прямой (1 шт.)</b>	80/125	100/150
⑦ <b>Стеновая диафрагма</b>	125	150
⑧ <b>Труба системы LAS</b> длина 1 м длина 0,5 м	80/125	100/150
⑨ <b>Колено системы LAS</b> 87° (1 шт.) 45° (2 шт.) или <b>Ревизионное колено 87° (1 шт.)</b> <b>Ревизионный тройник 87° (1 шт.)</b>	80/125	100/150
⑩ <b>Подвижная муфта системы LAS</b>	80/125	100/150
<b>Крепежный хомут, белый (1 шт.)</b>	80/125	100/150
<b>Удлинитель из нержавеющей стали, длина 380 мм для крышки шахты, металл/полипропилен, жесткий</b>	80	100

**Указание**

Гибкий дымоход разрешается прокладывать с макс. отклонением 45° от вертикали.

Макс. общая длина до присоединительного элемента котла

Номинальная тепл. мощность при температуре в системе 50/30 °С	кВт	19,3	20,2	23,5	24,6	28,9	35,4	42,8	53,7
макс. длина при модульном размере Ø 80 мм	м	13	13	16	16	16	20	—	—
макс. длина при модульном размере Ø 100 мм	м	—	—	—	—	—	—	20	20

В макс. длине дымохода учтены следующие элементы:

- Соединительная труба LAS, длина Ⓣ 0,5 м.
- 1 колено LAS 87° и 1 колено дымохода 87° или
- 2 колена LAS 45° и 1 колено дымохода 45°

- Колено LAS 45°: 0,5 м
- Колено LAS 87°: 1 м
- Ревизионный тройник системы LAS: 0,5 м

При использовании других колен, тройников и труб из максимальной общей длины следует вычитать:

- Соединительная труба LAS, длина 0,5 м: 1 м
- Соединительная труба LAS, длина 1 м: 2 м

## 2.2 Система "Воздух/продукты сгорания" (LAS) из пластмассы (полипропилен) для раздельной подачи приточного воздуха и уходящих газов (тип C<sub>83</sub>)

Vitoladens/Vitorondens можно использовать с раздельной подачей приточного воздуха и уходящих газов в режиме эксплуатации с отбором воздуха для горения **извне** при следующих условиях:

- Подключение к дымоходу, который в связи с наличием отложений не пригоден для подвода воздуха для горения.
- Подключение к влагостойкой дымовой трубе.

Подача воздуха для горения происходит при этом раздельно от отвода уходящих газов через отдельную трубу для приточного воздуха.

До 35,4 кВт: Номинальный диаметр трубы для приточного воздуха: Ø 80 мм

От 42,8 кВт: Номинальный диаметр трубы для приточного воздуха: Ø 100 мм

Макс. длина трубы:

- Приточный воздуховод от заднего края водогрейного котла: 14 м

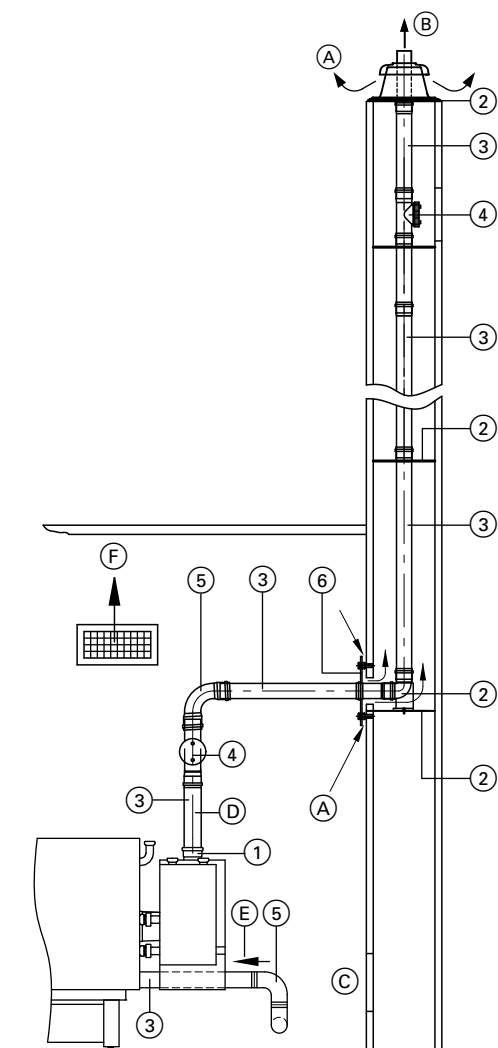
Макс. количество колен

- Дымоход
  - 87°: 2 шт. или
  - 45°: 3 шт.
- Труба для приточного воздуха
  - 87°: 4 шт. или
  - 45°: 6 шт.

Макс. потеря давления в линии приточного воздуха: 35 Па  
Температура воздуха для сжигания топлива на горелке мин. 5 °С/макс. 30 °С.

Трубопровод LAS должен быть оборудован смотровым люком для осмотра и очистки.





Изображение с Vitoladens 300-T

- Ⓐ Вентиляция шахты
- Ⓑ Продукты сгорания
- Ⓒ Ревизионное отверстие
- Ⓓ Соединительный элемент
- Ⓔ Приточный воздух
- Ⓕ Отверстие для приточного воздуха, мин. 150 см<sup>2</sup> или 2 × 75 см<sup>2</sup>

	Номинальная тепловая мощность (кВт)	
	до 35,4	от 42,8
	Модульный размер Ø мм	
① Присоединительный элемент котла (в комплекте поставки водогрейного котла)	80	100
② Базовый комплект шахты (полипропилен, жесткий) Компоненты: – Опорное колено – Опорная шина – Крышка шахты (полипропилен) – Распорка (3 шт., макс. расстояние 5 м) или	80	100

	Номинальная тепловая мощность (кВт)	
	до 35,4	от 42,8
	Модульный размер Ø мм	
Базовый комплект шахты (металл/полипропилен, жесткий) для дымовых труб с двумя каналами, один канал для твердотопливного котла в составе которого: – Опорное колено – Опорная шина – Крышка шахты (металлическая) – Концевая труба (нержавеющая сталь) – Распорка (3 шт., макс. расстояние 5 м)	80	100
Распорка (3 шт., макс. расстояние 5 м)	80	100
③ Труба длина 1,95 м (2 шт. = 3,9 м) длина 1,95 м (1 шт.) длина 1 м (1 шт.) длина 0,5 м (1 шт.)	80	100
④ Ревизионный элемент, прямой (1 шт.)	80	100
⑤ Колено 87° (1 шт.) 45° (2 шт.)	80	100
⑥ Вентиляционная диафрагма (1 шт.)	80	100
Колено (для использования в изогнутых шахтах) 30° (2 шт.) 15° (2 шт.)	80	100
Ревизионный тройник 87° (1 шт.) Ревизионное колено 87° (1 шт.)	80	— 100
Ветрозащитное устройство для приточного воздуха	80	100
Удлинитель из нержавеющей стали, длина 380 мм для крышки шахты, металл/полипропилен, жесткий	80	100

Максимальная общая длина до присоединительного элемента котла при прокладке через шахту: 20 м

В макс. длине дымохода учтены следующие элементы:

- Соединительная труба Ⓓ, длина 0,5 м.
- 2 колена 87° или
- 3 колена под 45°

При использовании других колен, тройников и труб из максимальной общей длины следует вычесть:

- Соединительная труба, длина 0,5 м: 0,5 м
- Соединительная труба, длина 1 м: 1 м
- Колено 45°: 0,3 м
- Колено 87°: 0,5 м
- Ревизионный тройник: 0,3 м

## 2.3 Система "Воздух/продукты сгорания" (LAS) из пластмассы (полипропилена) для прокладки по наружной стене (тип C<sub>53</sub>)

Котел Vitoladens/Vitorondens может быть также подключен к дымоходу, проведенному без шахты по наружной стене. Воздух для горения всасывается через воздухозаборник. Вертикальная наружная труба служит защитной трубой и благодаря наличию неподвижного слоя воздуха используется в качестве теплоизоляции.

До 35,4 кВт:

Номинальный диаметр трубы дымохода: Ø 80 мм

Номинальный диаметр трубы для приточного воздуха: Ø 125 мм

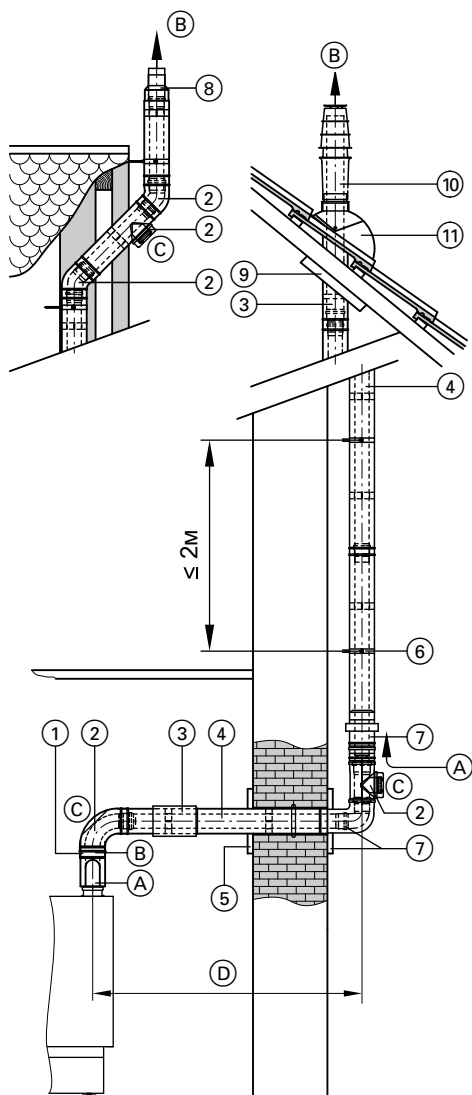
От 42,8 кВт:

Номинальный диаметр трубы дымохода: Ø 100 мм

Номинальный диаметр трубы для приточного воздуха: Ø 150 мм

Прокладка по наружной стене в виде концентрической системы "Воздух/продукты сгорания" (LAS) с конденсационным котлом Vitoladens/Vitorondens прошло испытания в качестве конструктивной единицы.

Сертификат эксплуатационного допуска согласно EN 13384 не требуется.



Изображение с Vitoladens 300-C

- (A) Продукты сгорания
- (B) Приточный воздух

- (C) Соединительный элемент
- (D) Макс. длина дымохода до наружной стены

	Номинальная тепловая мощность (кВт)	до 35,4	от 42,8
		Модульный размер Ø мм	
①	<b>Присоединительный элемент котла</b> для режима эксплуатации с забором воздуха для горения извне и коаксиальной проводке системы "Воздух/продукты сгорания" (входит в комплект поставки водогрейного котла)	80/125	100/150
	<b>Труба системы LAS</b> с измерительными штуцерами (длина 160 мм)	80/125	100/150
②	<b>Ревизионное колено 87°</b> (1 шт.)	80/125	—
	<b>Ревизионный тройник 87°</b> (1 шт.)	—	100/150
	<b>Ревизионный элемент LAS, прямой</b> (1 шт.)	80/125	100/150
	<b>и</b>		
	<b>Колено LAS 87°</b> (1 шт.)	80/125	100/150
③	<b>Ревизионное колено 45°</b> (2 шт.)	80/125	—
	<b>или</b>		
	<b>Ревизионный элемент наружной стены, прямой</b> (1 шт.)	—	100/150
	<b>и</b>		
	<b>Колено прокладки по наружной стене 87°</b> (1 шт.)		100/150
④	<b>Колено прокладки по наружной стене 45°</b> (2 шт.)		100/150
	<b>Подвижная муфта системы LAS</b>	80/125	100/150
④	<b>Труба системы LAS</b>	80/125	100/150
	длина 1,95 м		
	длина 1 м (1 шт.)		
④	длина 0,5 м (1 шт.)		
	<b>или</b>		
	<b>Труба для прокладки по наружной стене</b>	—	100/150
	длина 1,95 м		
	длина 1 м (1 шт.)		
⑤	длина 0,5 м (1 шт.)		
	<b>Стеновая диафрагма</b>	125	150
⑥	<b>Крепежный хомут, белый</b> (1 шт.)	80/125	100/150
⑦	<b>Комплект для прокладки по наружной стене</b>	80/125	100/150
	Компоненты:		
	– Колено системы LAS		
	– Воздухозаборник		
⑧	– Стеновая диафрагма		
	<b>Концевой элемент прокладки по наружной стене</b> при малом выступе над крышей	80/125	100/150
⑨	<b>Универсальная защитная диафрагма</b>	80/125	100/150
⑩	<b>Проход через кровлю</b>	80/125	100/150
	Черного или черепично-красного цвета		
⑩	<b>Надкрышные надставки,</b> длина 0,5 или 1,0 м поставляются по заказу	80/125	100/150

Номинальная тепловая мощность (кВт)	до 35,4	от 42,8
	Модульный размер Ø мм	
① Универсальная голландская черепица для черепичных, листовых, плоскочерепичных, шиферных и прочих кровель Черного или черепично-красного цвета <b>Трубный проход для голландской черепицы фирмы Klöber</b> Черного или черепично-красного цвета (соответствующая голландская черепица фирмы Klöber в соответствии с кровельным покрытием выбранного прохода через крышу предоставляется заказчиком)	80/125	100/150
	80/125	—

### Макс. общая длина газохода

Номинальная тепл. мощность при температуре в системе 50/30 °С	кВт	19,3	20,2	23,5	24,6	28,9	35,4	42,8	53,7
макс. длина при модульном размере Ø 80 мм	м	10	10	12	12	15	22	—	—
макс. длина при модульном размере Ø 100 мм	м	—	—	—	—	—	—	22	22

В макс. длине дымохода учтены 2 колена LAS 87°.

При использовании других колен, тройников и труб из максимальной общей длины следует вычитать:

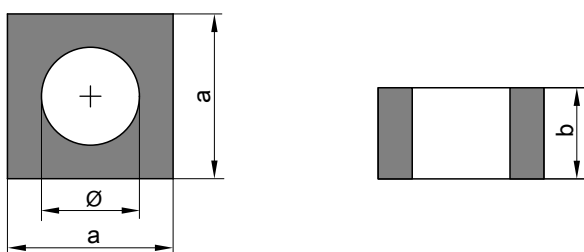
- Колено LAS 45°: 0,5 м
- Колено LAS 87°: 1 м
- Ревизионный тройник системы LAS: 0,5 м

## 2.4 Система "Воздух/продукты сгорания" (LAS) из пластмассы (полипропилена) для прохода через шахту облегченной конструкции

Если при монтаже Vitoladens/Vitorondens в бытовом помещении, над которым находятся один или несколько полных этажей, отсутствует шахта дымохода, то можно дополнительно оборудовать шахту меньших размеров для менее жестких требований по температуре.

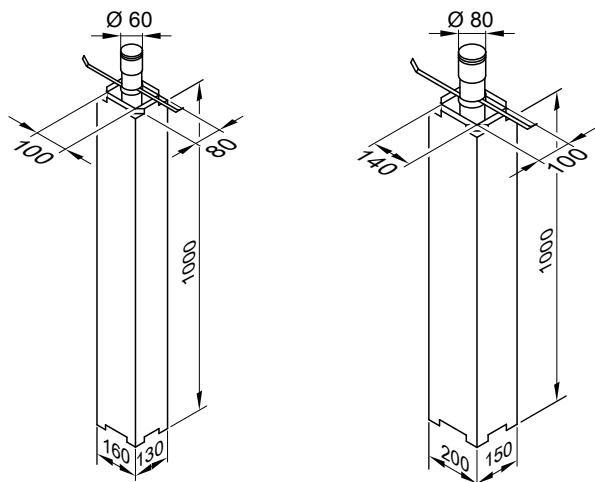
Используемая шахта дымохода должна отвечать требованиям, предъявляемым к дымовым трубам зданий согласно DIN V 18160-1, или иметь общий сертификат допуска органов строительного надзора.

### Фасонные элементы шахты "UNIFIX" фирмы Skoberne (из газобетона)



Ø мм	a мм	b мм	Огнестойкость
165	240	500	90 мин
210	300	500	90 мин
240	360	249	90 мин
280	400	249	90 мин

## Фасонные элементы шахты "SKOBIFIXnano" и "SKOBIFIXs 30" фирмы Skoberne (из пенокерамических материалов)



Огнестойкость 30 мин.

Шахту дымохода, имеющую сертификат допуска органов строительного надзора, из легкого бетона или пенокерамики можно заказать на фирме Skoberne.

Адрес фирмы Skoberne:

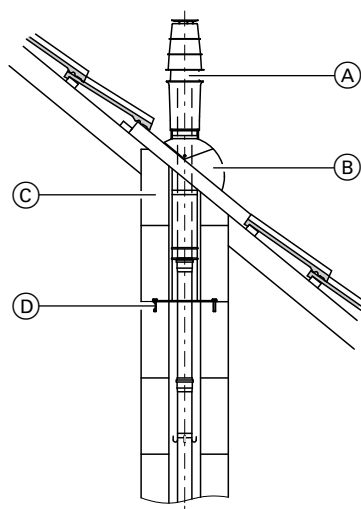
Skoberne Schornsteinsysteme GmbH

Ostendstraße 1

D-64319 Pfungstadt

## Анкерное крепление прохода через крышу при использовании фасонных деталей шахты

(при прокладке шахты до нижней кромки кровли)

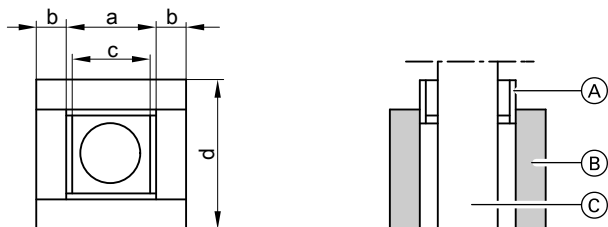


Приобрести на фирме Skoberne следующие элементы:

- Ⓐ Проход через кровлю
- Ⓑ Универсальная голландская черепица
- Ⓒ Концевая фасонная деталь шахты
- Ⓓ Крепление прохода через кровлю

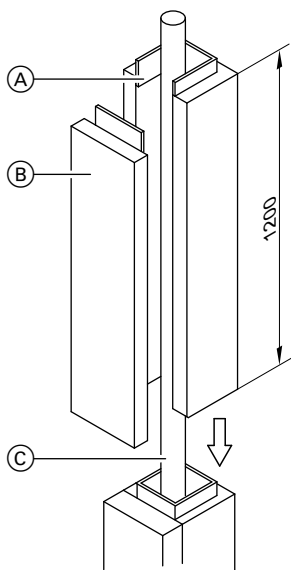
Концевую фасонную деталь Ⓒ необходимо изменить в соответствии с наклоном крыши.

## Фасонные элементы шахты фирмы Promat



Модуль- ный раз- мер Ø мм	a мм	b мм	c мм	d мм	Огнестойкость
80	140	25	128	190	30 мин
	140	40	128	220	90 мин
100	180	25	168	230	30 мин
	180	40	168	260	90 мин

- Ⓐ Муфта PROMATECT®
- Ⓑ Фасонная деталь PROMATECT®
- Ⓒ Газоотвод

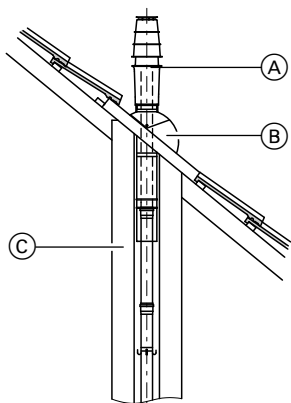


Шахту дымохода, имеющую сертификат допуска органов строительного надзора, из противопожарных плит, изготовленных из силиката кальция, можно приобрести, например, на фирме Promat.

Адрес фирмы Promat:  
Promat GmbH  
Postfach 109 564  
D-40835 Ratingen

- Ⓐ Муфта PROMATECT®
- Ⓑ Фасонная деталь PROMATECT®
- Ⓒ Газоотвод

### Прход через кровлю при использовании шахты с фасонными деталями Promat



Концевую фасонную деталь при монтаже необходимо изменить в соответствии с наклоном крыши.

- Ⓐ Вертикальный коаксиальный проход через кровлю (система LAS)
- Ⓑ Универсальная голландская черепица
- Ⓒ Шахта дымохода облегченной конструкции с фасонными деталями PROMATECT® из минерального волокна

## 2.5 Система удаления продуктов сгорания из пластмассы (полипропилена) для прохода через шахту - режим эксплуатации с отбором воздуха для горения из помещения установки (тип В)

Для режима эксплуатации с отбором воздуха для горения из помещения установки необходим дымоход в качестве соединительного элемента между котлом Vitoladens/Vitorondens и шахтой, а также для прохода через шахту.

**Возможна установка только в помещениях, оборудованных отверстием для приточного воздуха со свободным поперечным сечением минимум 150 см<sup>2</sup> или 2 × 75 см<sup>2</sup>**

До 35,4 кВт: Номинальный диаметр трубы дымохода: Ø 80 мм  
От 42,8 кВт: Номинальный диаметр трубы дымохода: Ø 100 мм

Система удаления продуктов сгорания подключается к соединительному элементу котла.

Воздух для горения поступает из помещения установки котла. Для прохода через вентилируемые по всей длине шахты дымохода или каналы, соответствующие требованиям, предъявляемым к дымовым трубам зданий согласно DIN 18160-1, с огнестойкостью 90 минут (L90) или с огнестойкостью 30 минут (L30) для зданий классов 1 и 2.

Перед монтажом ответственный мастер по надзору за дымовыми трубами и газоходами должен проверить возможность использования шахты дымохода и наличие сертификата соответствия. Шахты дымоходов, к которым ранее были подключены отопительные котлы, работающие на жидком или твердом топливе, должны быть тщательно очищены трубочистом. На внутренней поверхности дымовой трубы не должно оставаться отделяемых отложений, в особенности остатков серы и сажи.

При наличии других подключений, их необходимо герметично заделать в соответствии с используемыми строительными материалами.

Это не относится к обязательным отверстиям для чистки и контроля, снабженным запорными устройствами для дымоходов, для которых имеется знак технического контроля.

Перед монтажом необходимо проверить, является ли шахта прямой по направлению сверху вниз или она проходит с перегибом. В случае перегиба мы рекомендуем установить гибкий дымоход (см. стр. 40).

Перед вводом в эксплуатацию системы удаления продуктов сгорания ответственный мастер по надзору за дымовыми трубами и дымоходами обязан произвести проверку герметичности.

При эксплуатации с отбором воздуха для горения **из помещения установки** это возможно **только** путем испытания давлением.

В помещении, где монтируется установка, дымоход должен быть оборудован как минимум одним ревизионным отверстием для осмотра и чистки, а также для испытания давлением.

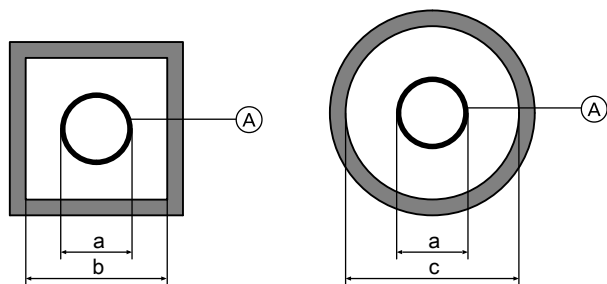
Если со стороны крыши доступ к газоотводу отсутствует, то в чердачном помещении необходимо оборудовать дополнительное ревизионное отверстие за дверцей отверстия для чистки дымовой трубы.

Слив конденсата из газохода к **водогрейному котлу** должен быть обеспечен наличием соответствующего **уклона с углом минимум 3°**.

Система удаления продуктов сгорания должна быть выведена в пространство над крышей.

Могут использоваться также и другие газоотводы с допуском DIBt, если, например, вследствие большей протяженности труб дымохода требуется больший диаметр трубы. Сертификат эксплуатационного допуска согласно EN 13384 должен быть предоставлен соответствующим изготовителем дымохода.

### Внутренние размеры шахты дымохода



#### Минимальные внутренние размеры шахты согласно DIN V 18160

Модульный размер (A)	Наружный диаметр муфты, a Ø мм	Минимальные внутренние размеры шахты дымохода	
		b квадратная или прямоугол. (короткая сторона) мм	c кругл. Ø мм
80	94	135	155
80 (гибкий)	100	140	160
100	128	170	190
100 (гибкий)	125	165	185

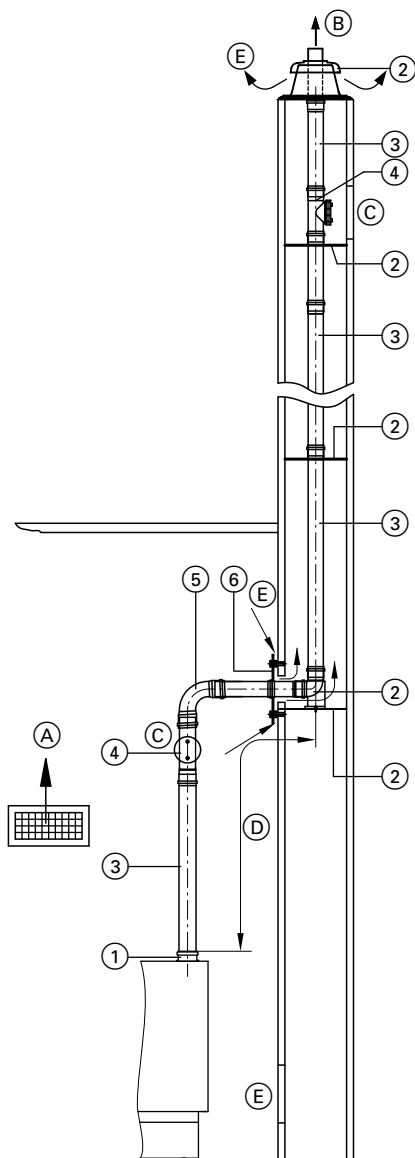
Макс. количество колен:

- 87°: 3 шт.  
или
- 45°: 3 шт.  
или

- 30°: 4 шт.  
или
- 15°: 4 шт.

Ширина кольцевого зазора при проходе через шахту должна составлять минимум 3 см.

Система удаления продуктов сгорания, модульный размер 80 и 100 (тип В<sub>23</sub>)



Изображение с Vitoladens 300-C

- (A) Отверстие для приточного воздуха, мин. 150 см<sup>2</sup> или 2 × 75 см<sup>2</sup>
- (B) Продукты сгорания
- (C) Ревизионное отверстие
- (D) Подключение к шахте = ¼ вертикальной длины или макс. 3 м
- (E) Вентиляция шахты

	Номинальная тепловая мощность (кВт)	
	до 35,4	от 42,8
	<b>Модульный размер Ø мм</b>	
① Присоединительный элемент котла (в комплекте поставки водогрейного котла)	80	100
② Базовый комплект шахты (полипропилен, жесткий) Компоненты: – Опорное колено – Опорная шина – Крышка шахты (полипропилен) – Распорка (3 шт., макс. расстояние 5 м) или Базовый комплект шахты (металл/полипропилен, жесткий) для дымовых труб с двумя каналами, один канал для твердотопливного котла в составе которого: – Опорное колено – Опорная шина – Крышка шахты (металлическая) – Концевая труба (нержавеющая сталь) – Распорка (3 шт., макс. расстояние 5 м)	80	100
Распорка (3 шт., макс. расстояние 5 м)	80	100
③ Труба длина 1,95 м (2 шт. = 3,9 м) длина 1,95 м (1 шт.) длина 1 м (1 шт.) длина 0,5 м (1 шт.)	80	100
④ Ревизионный элемент, прямой (1 шт.)	80	100
⑤ Колено 87° (1 шт.) 45° (2 шт.)	80	100
⑥ Вентиляционная диафрагма (1 шт.)	80	100
Колено (для использования в изогнутых шахтах) 30° (2 шт.) 15° (2 шт.)	80	100
Ревизионный тройник 87° (1 шт.) Ревизионное колено 87° (1 шт.)	80	— 100
Стенная диафрагма LAS в системе связанных помещений Ø 80/125 мм При установке водогрейного котла с трубой LAS до входа в шахту в помещении установки котла с подачей воздуха для горения из системы связанных помещений	80	—
Удлинитель из нержавеющей стали, длина 380 мм для крышки шахты, металл/полипропилен, жесткий	80	100

**Макс. общая длина: 20 м**

В макс. длине дымохода учтены следующие элементы:

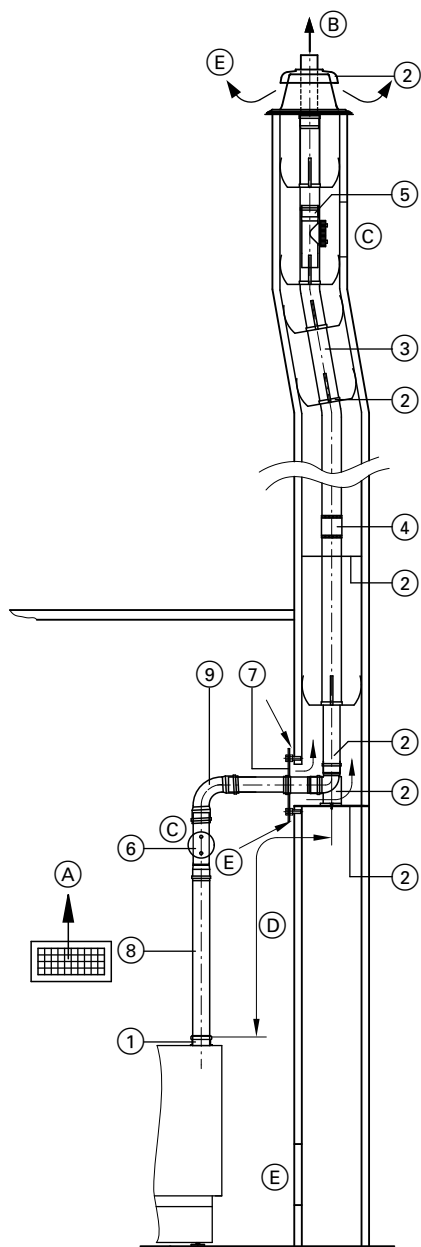
- Соединительная труба (D), длина 0,5 м.
- 2 колена 87°  
или
- 3 колена под 45°

При использовании других колен, тройников и труб из максимальной общей длины следует вычитать:

- Соединительная труба, длина 0,5 м: 0,5 м
- Соединительная труба, длина 1 м: 1 м
- Колено 45°: 0,3 м

- Колено 87°: 0,5 м
- Ревизионный тройник: 0,3 м

**Система удаления продуктов сгорания, гибкая, модульный размер 80 и 100 (тип В<sub>23</sub>)**



Изображение с Vitoladens 300-C

- Ⓐ Отверстие для приточного воздуха, мин. 150 см<sup>2</sup> или 2 × 75 см<sup>2</sup>
- Ⓑ Продукты сгорания
- Ⓒ Ревизионное отверстие
- Ⓓ Подключение к шахте = ¼ вертикальной длины или макс. 3 м
- Ⓔ Вентиляция шахты

**Указание**

Гибкий дымоход разрешается прокладывать с макс. отклонением 45° от вертикали.

	Номинальная тепловая мощность (кВт)	Модульный размер Ø мм	
		до 35,4	от 42,8
①	<b>Присоединительный элемент котла</b> (в комплекте поставки водогрейного котла)	80	100
②	<b>Базовый комплект шахты (полипропилен, гибкий)</b> Компоненты: – Опорное колено – Опорная шина – Крышка шахты (полипропилен) – Распорка (5 шт., макс. расстояние 2 м) или <b>Базовый комплект шахты (металл/полипропилен, гибкий)</b> Для дымовых труб с двумя каналами, один канал для твердотопливного котла. Компоненты: – Опорное колено – Опорная шина – Крышка шахты (металлическая) – Концевая труба (нержавеющая сталь) – Распорка (5 шт., макс. расстояние 2 м)	80	100
	<b>Распорка</b> (5 шт., макс. расстояние 2 м)	80	100
③	<b>Труба газохода, гибкая, в рулоне, 12,5 или 25 м</b>	80	100
④	<b>Соединительный элемент</b> для соединения остаточных длин гибкой трубы дымохода	80	100
	<b>Вспомогательное приспособление</b> для протягивания с тросом 25 м	80	100
⑤	<b>Ревизионный элемент, прямой, (1 шт.)</b> для установки в гибкую трубу газохода	80	100
⑥	<b>Ревизионный элемент, прямой (1 шт.)</b>	80	100
⑦	<b>Вентиляционная диафрагма (1 шт.)</b>	80	100
⑧	<b>Труба</b> длина 1 м (1 шт.) длина 0,5 м (1 шт.)	80	100
⑨	<b>Колено</b> 87° (1 шт.) 45° (2 шт.) или Ревизионное колено 87° (1 шт.) Ревизионный тройник 87° (1 шт.)	80	100
	<b>Удлинитель из нержавеющей стали, длина 380 мм для крышки шахты, металл/полипропилен, жесткий</b>	80	100

**Макс. общая длина: 18 м**

В макс. длине дымохода учтены следующие элементы:

- Соединительная труба Ⓓ, длина 0,5 м.
- 2 колена 87°  
или
- 3 колена под 45°

При использовании других колен, тройников и труб из максимальной общей длины следует вычитать:

- Соединительная труба, длина 0,5 м: 0,5 м
- Соединительная труба, длина 1 м: 1 м
- Колено 45°: 0,3 м



- Колено 87°: 0,5 м
- Ревизионный тройник: 0,3 м

## 2.6 Система "Воздух/продукты сгорания" (LAS) из пластмассы (полипропилена) для прокладки по наружной стене (тип В<sub>23</sub>)

Котел Vitoladens/Vitorondens может быть также подключен к дымоходу, проведенному без шахты по наружной стене.

До 35,4 кВт:

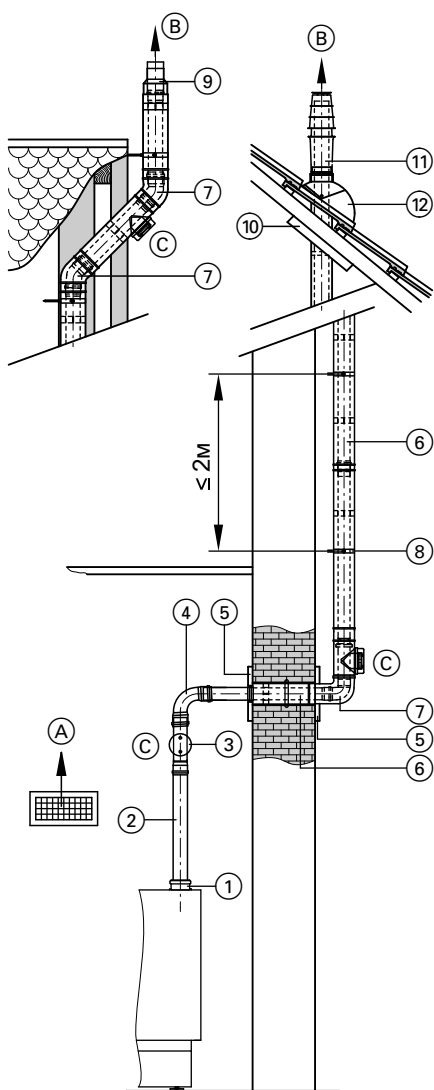
Номинальный диаметр трубы дымохода: Ø 80 мм

Номинальный диаметр наружной трубы: Ø 125 мм

От 42,8 кВт:

Номинальный диаметр трубы дымохода: Ø 100 мм

Номинальный диаметр наружной трубы: Ø 150 мм



Изображение с Vitoladens 300-C

- (A) Приточный воздух
- (B) Продукты сгорания
- (C) Ревизионное отверстие

Номинальная тепловая мощность (кВт)		до 35,4	от 42,8
		Модульный размер Ø мм	
①	Присоединительный элемент котла (входит в комплект поставки водогрейного котла)	80	100
②	Труба длина 1,95 м (2 шт. по 1,95 м = 3,9 м) длина 1,95 м (1 шт.) длина 1 м (1 шт.) длина 0,5 м (1 шт.)	80	100
③	Ревизионный элемент, прямой (1 шт.)	80	100
④	Колено 87° (1 шт.) 45° (2 шт.)	80	100
⑤	Стеновая диафрагма (1 шт.)	80/125	100/150
⑥	Труба системы LAS длина 1,95 м (1 шт.) длина 1 м (1 шт.) длина 0,5 м (1 шт.) или Труба для прокладки по наружной стене длина 1,95 м (1 шт.) длина 1 м (1 шт.) длина 0,5 м (1 шт.)	80/125	—  100/150
⑦	Колено системы LAS 87° (1 шт.) 45° (2 шт.) или Колено прокладки по наружной стене 87° (1 шт.) 45° (2 шт.)	80/125 80/125	— — 100/150 100/150
⑧	Крепежный хомут, белый (1 шт.) (труба LAS и прокладка по наружной стене)	80/125	100/150
⑨	Концевой элемент прокладки по наружной стене при малом выступе крыши	80/125	100/150
⑩	Универсальная защитная диафрагма	80/125	100/150
⑪	Проход LAS через кровлю для наружной стены, с крепежным хомутом Черного или черепично-красного цвета Надкрышные надставки, длина 0,5 или 1,0 м поставляются по запросу	80/125	100/150
⑫	Универсальная голландская черепица Для черепичных, листовых, плоскочерепичных, шиферных и прочих кровель Черного или черепично-красного цвета или Трубный проход для голландской черепицы фирмы Klöber Черного или черепично-красного цвета (соответствующая голландская черепица фирмы Klöber в соответствии с кровельным покрытием выбранного прохода через крышу предоставляется заказчиком)	80/125  80/125	100/150  —

### Макс. общая длина

Номинальная тепл. мощность	кВт	19,3	20,2	23,5	24,6	28,9	35,4	42,8	53,7
макс. длина при модульном размере Ø 80 мм	м	15	15	18	18	18	22	—	—
макс. длина при модульном размере Ø 100 мм	м	—	—	—	—	—	—	22	22

В макс. длине дымохода учтены следующие элементы:

- Соединительная труба (D), длина 0,5 м.
- 2 колена 87°  
или
- 3 колена под 45°

- Колено 45°: 0,3 м
- Колено 87°: 0,5 м
- Ревизионный тройник: 0,3 м

При использовании других колен, тройников и труб из максимальной общей длины следует вычитать:

- Соединительная труба, длина 0,5 м: 0,5 м
- Соединительная труба, длина 1 м: 1 м

## Указания по проектированию и расчету параметров для Vitoladens 300-W и 333-F

### 3.1 Система "Воздух/продукты сгорания" (LAS) из пластмассы (полипропилен) для прохода через шахту - режим эксплуатации с отбором воздуха для горения извне (конструктивный тип C<sub>63x</sub>)

Для режима эксплуатации с отбором воздуха для горения извне требуется коаксиальная дымовая труба (внутренняя труба для уходящих газов, наружная труба для подвода воздуха для горения) в качестве соединительного элемента между водогрейным котлом и шахтой.

Условный проход трубы дымохода: Ø 60 или 80 мм

Условный проход трубы для приточного воздуха:

Ø 100 или 125 мм

Соединительный элемент подключается к присоединительному патрубку котла и должен иметь лючок для чистки.

Для прохода через вентилируемые по всей длине шахты дымохода или каналы, удовлетворяющие требованиям, предъявляемым к дымовым трубам зданий согласно DIN 18160-1, с огнестойкостью 90 минут (L90) или с огнестойкостью 30 минут (L30) для зданий класса 1 и 2 (макс. 2 этажа).

Перед монтажом ответственный мастер по надзору за дымовыми трубами и газоходами должен проверить пригодность используемой шахты дымохода и наличие допуска для данного применения.

Шахты дымоходов, к которым ранее были подключены отопительные котлы, работающие на жидком или твердом топливе, должны быть тщательно очищены трубочистом. На внутренней поверхности дымохода не должно оставаться отделяемых отложений (в особенности остатков серы и сажи). Если это невозможно, то можно использовать отдельную подводящую вентиляционную систему (см. стр. 33).

При наличии других отверстий их необходимо герметично заделать в соответствии с используемыми строительными материалами.

Это не относится к обязательным отверстиям для чистки и контроля, снабженным запорными устройствами для дымоходов, для которых имеется знак технического контроля.

Перед монтажом необходимо проверить, является ли шахта прямой по направлению сверху вниз или она проходит с перегибом (проверить уровнем).

В случае перегиба мы рекомендуем установить гибкий газоотвод (см. стр. 30).

В помещении, где монтируется установка, система удаления продуктов сгорания должна быть оборудована как минимум одним ревизионным отверстием для осмотра и чистки, а также для испытания давлением (при необходимости). Если со стороны крыши доступ к газоотводу отсутствует, то в чердачном помещении необходимо оборудовать дополнительное ревизионное отверстие за дверцей отверстия для чистки дымовой трубы.

Для осмотра вентиляции шахты предусмотреть смотровой люк в основании шахты дымохода. Слив конденсата из газоотвода к водогрейному котлу должен быть выполнен с углом наклона минимум 3°.

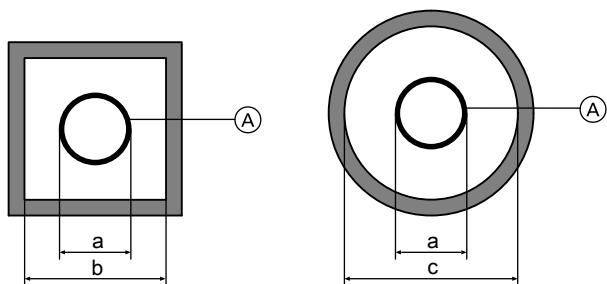
Система удаления продуктов сгорания должна быть выведена в пространство над крышей.

Могут использоваться также и другие пластиковые газоотводы с допуском DIBt, если, например, вследствие большей протяженности труб дымохода потребуется больший диаметр трубы. В таком случае изготовителем газоотвода должен быть предоставлен сертификат эксплуатационного допуска согласно EN 13384.

При использовании отсутствующих в программе поставки принадлежностей (допущенных к эксплуатации вместе с котлом Vitoladens в качестве строительного-технического блока) перед вводом в эксплуатацию ответственный мастер по надзору за дымовыми трубами и газоходами обязан произвести проверку на герметичность.

Она может быть выполнена согласно сертификату допуска системы удаления продуктов сгорания путем измерения содержания CO<sub>2</sub> или O<sub>2</sub> в кольцевом зазоре. Если при таком измерении содержание CO<sub>2</sub> окажется выше 0,2 % или содержание O<sub>2</sub> окажется ниже 20,6 %, то необходимо опрессовать систему удаления продуктов сгорания.

Внутренние размеры шахты дымохода



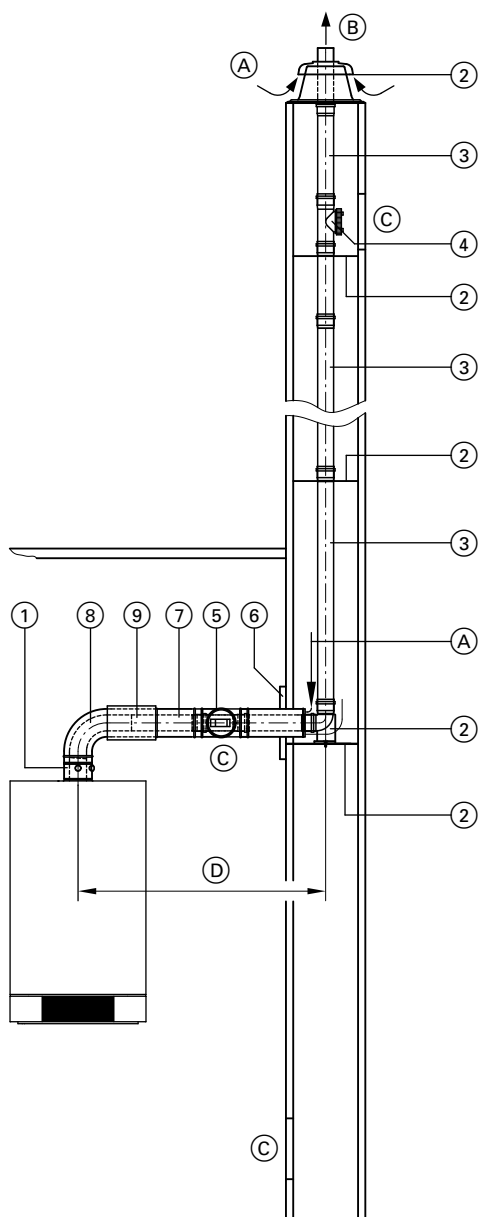
Минимальные внутренние размеры шахты согласно DIN V 18160

Модульный размер (A)	Наружный диаметр муфты, a Ø мм	Минимальные внутренние размеры шахты дымохода	
		b квадратная или прямоугол. (короткая сторона) мм	c кругл. Ø мм
60	73	113	133
60 (гибкий)	64	104	124
80	94	135	155
80 (гибкий)	100	140	160

Указание

В соответствии с сертификатом допуска могут быть выбраны также меньшие расстояния, если это позволяет сертификат эксплуатационного допуска согласно DIN EN 13384 (не действительно для гибких газоотводов).

Газоотвод, модульный размер 60/100 и 80/125 (компоненты) (тип C<sub>63x</sub>)



- Ⓐ Приточный воздух
- Ⓑ Продукты сгорания
- Ⓒ Ревизионное отверстие
- Ⓓ Соединительный элемент

	Модульный размер Ø мм	
	60/100	80/125
① Присоединительный элемент котла (в комплекте поставки водогрейного котла) и Переходник системы LAS Ø 80/125 мм на Ø 60/100 мм	60	
② Базовый комплект шахты (полипропилен, жесткий) Компоненты: – Опорное колено – Опорная шина – Крышка шахты (полипропилен) – Распорка (3 шт., макс. расстояние 5 м) или Базовый комплект шахты дымохода (из металла/полипропилена, жесткий) Для дымовых труб с двумя каналами, один канал для твердотопливного котла. Компоненты: – Опорное колено – Опорная шина – Крышка шахты (металлическая) – Концевая труба (нержавеющая сталь) – Распорка (3 шт.)	60	80
Распорка (3 шт., макс. расстояние 5 м)	60	80
③ Дымоход 1,95 м длиной (2 шт. = 3,9 м) длина 1,95 м (1 шт.) длина 1 м (1 шт.) длина 0,5 м (1 шт.)	60	80
Колено газохода (для использования в изогнутых шахтах) 30° (2 шт.) 15° (2 шт.)	60	80
④ Ревизионный элемент, прямой (1 шт.)	60	80
⑤ Ревизионный элемент LAS, прямой (1 шт.)	60	80
⑥ Стеновая диафрагма Ø 125 мм	60	80
⑦ Труба системы LAS длина 1 м длина 0,5 м	60	80
⑧ Колено системы LAS 87° (1 шт.) 45° (2 шт.) или Ревизионное колено системы LAS 87° (1 шт.)	60	80
⑨ Подвижная муфта системы LAS	60	80
Крепежный хомут, белый (1 шт.)	60	80
Удлинитель из высококачественной стали, (металл/полипропилен, жесткий) длина 380 мм для крышки шахты, металл/полипропилен, жесткий	60	80

3

## Указания по проектированию и расчету параметров для Vitoladens 300-W и 333-F (продолжение)

Макс. общая длина газоотвода до присоединительного элемента котла

Номинальная тепл. мощность при температуре в системе 50/30 °С	кВт	12,9/19,3	16,1/23,5
макс. длина – модульный размер	м	16	9
60/100			
макс. длина – модульный размер	м	7	11
80/125			

Другие колена, тройники и продольные элементы следует вычитать со следующими значениями максимальных величин длины:

- Соединительная труба LAS, длина 0,5 м: 1 м
- Соединительная труба LAS, длина 1 м: 2 м
- Колено LAS 45°: 0,5 м
- Колено LAS 87°: 1 м
- Ревизионный тройник системы LAS: 0,5 м

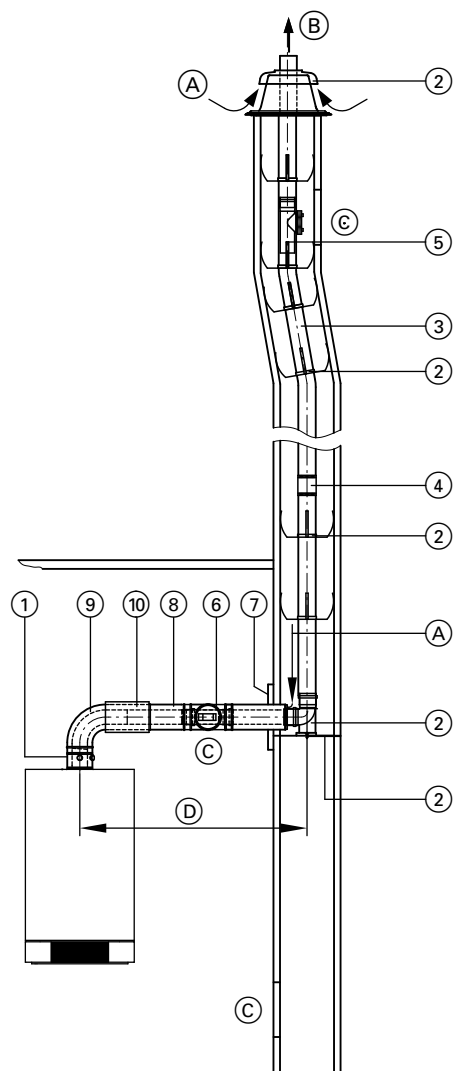
При макс. длине газоотвода принимаются во внимание следующие элементы:

- Соединительная труба LAS (D), длина 0,5 м.
- 1 колено LAS 87° и 1 колено дымохода 87° или
- 2 колена LAS 45° и 1 колено дымохода 45°

### Vitoladens в сочетании с твердотопливными теплогенераторами

См. стр. 13.

Газоотвод, гибкий, модульный размер 60/100 и 80/125 (компоненты) (тип C<sub>63x</sub>)



- (A) Приточный воздух
- (B) Продукты сгорания
- (C) Ревизионное отверстие
- (D) Соединительный элемент

		Модульный размер Ø мм	
		60/100	80/125
①	Присоединительный элемент котла (в комплекте поставки водогрейного котла) и Переходник системы LAS Ø 80/125 мм на Ø 60/100 мм	60	80
②	<b>Базовый комплект шахты (полипропилен, гибкий)</b> Компоненты: – опорное колено – Опорная шина – Крышка шахты (полипропилен) – Распорка (5 шт., макс. расстояние 2 м) или <b>Базовый комплект шахты (металл/полипропилен, гибкий)</b> Для дымовых труб с двумя каналами, один канал для твердотопливного котла. Компоненты: – Опорное колено – Опорная шина – Крышка шахты (металлическая) – Концевая труба (нержавеющая сталь) – Распорка (5 шт., макс. расстояние 2 м)	60	80
	Распорка (5 шт., макс. расстояние 2 м)	60	80
③	Труба дымохода, гибкая, в рулоне 12,5 или 25 м	60	80
④	Соединительный элемент для соединения остаточных длин гибкой трубы дымохода	60	80
	Вспомогательное приспособление для протягивания дымохода с тросом 25м	60	80
⑤	Ревизионный элемент, прямой (1 шт.) для установки в гибкую трубу дымохода	60	80
⑥	Ревизионный элемент LAS, прямой (1 шт.)	60	80
⑦	Стеновая диафрагма Ø 125 мм	60	80
⑧	Труба системы LAS длина 1 м длина 0,5 м	60	80
⑨	Колено системы LAS 87° (1 шт.) 45° (2 шт.) или Ревизионное колено системы LAS 87° (1 шт.)	60	80
⑩	Подвижная муфта системы LAS	60	80
	Крепежный хомут, белый (1 шт.)	60	80
	Удлинитель из высококачественной стали, (металл/полипропилен, гибкий) длина 380 мм для крышки шахты, металл/полипропилен, гибкий	60	80

**Указание**

Гибкий газоотвод разрешается прокладывать с макс. отклонением 45° от вертикали.

Макс. общая длина газоотвода до присоединительного элемента котла

Номинальная тепл. мощность при температуре в системе 50/30 °С	кВт	12,9/19,3	16,1/23,5
макс. длина – модульный размер 60/100	м	16	9
макс. длина – модульный размер 80/125	м	7	11

При макс. длине газоотвода принимаются во внимание следующие элементы:

- Соединительная труба LAS (D), длина 0,5 м.
- 1 колено LAS 87° и 1 колено дымохода 87° или
- 2 колена LAS 45° и 1 колено дымохода 45°

Другие колена, тройники и продольные элементы следует вычитать со следующими значениями максимальных величин длины:

- Соединительная труба LAS, длина 0,5 м: 1 м
- Соединительная труба LAS, длина 1 м: 2 м
- Колено LAS 45°: 0,5 м
- Колено LAS 87°: 1 м
- Ревизионный тройник системы LAS: 0,5 м

### 3.2 Система "воздух - продукты сгорания" (LAS) из пластмассы (полипропилена) для проводки по наружной стене (тип C<sub>53x</sub>)

Котел Vitoladens может быть также подключен к газоотводу, проведенному без шахты по наружной стене.

Воздух для горения всасывается через воздухозаборник. Вертикальная наружная труба служит защитной трубой и благодаря наличию неподвижного слоя воздуха используется в качестве теплоизоляции.

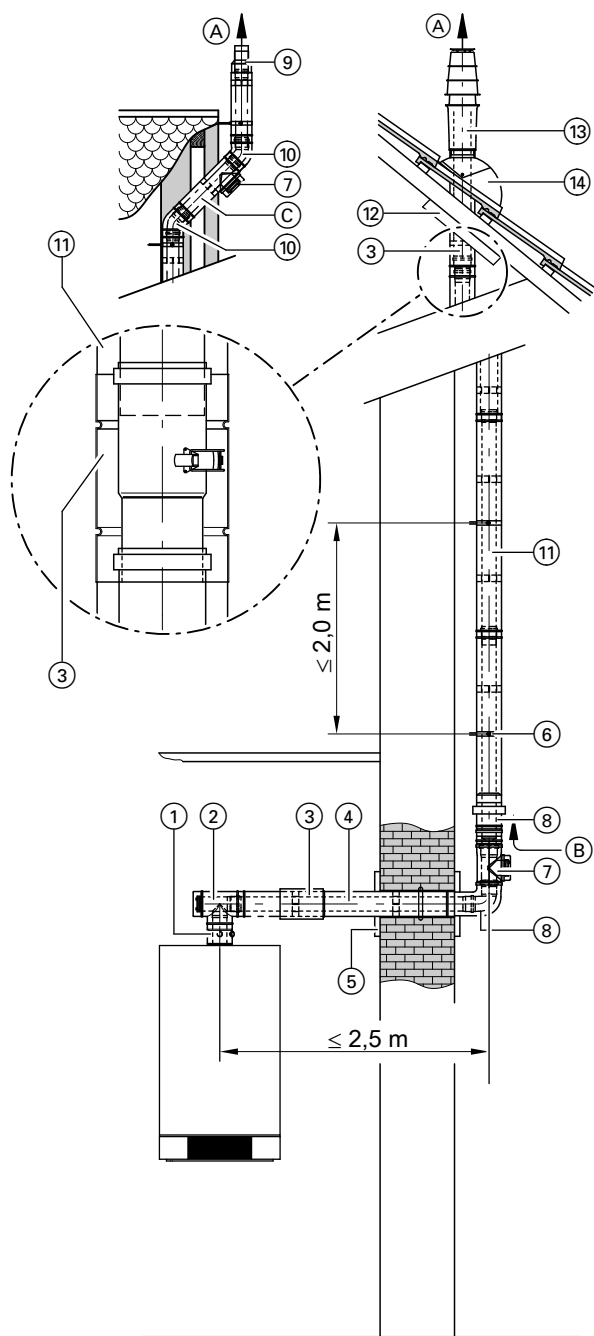
Условный проход трубы дымохода: Ø 60 или 80 мм

Условный проход наружной трубы: Ø 100 или 125 мм

В зависимости от навеса крыши имеются различные возможности для прокладки.

Проводка по наружной стене в виде концентрической системы "Воздух/продукты сгорания" (LAS) с конденсационным котлом Vitoladens прошло испытания в качестве конструктивной единицы.

Сертификат эксплуатационного допуска согласно EN 13384 не требуется.



- (A) Продукты сгорания  
 (B) Приточный воздух  
 (C) Полка в проводке по наружной стене см. на стр. 46

**Макс. общая длина газоотвода до присоединительного элемента котла**

Номинальная тепл. мощность при температуре в системе 50/30 °C	кВт	12,9/19,3	16,1/23,5
макс. длина – модульный размер 60/100	м	18	9
макс. длина – модульный размер 80/125	м	14	19

		Модульный размер Ø мм		
1	Присоединительный элемент котла (в комплекте поставки водогрейного котла) и Переходник системы LAS Ø 80/125 мм на Ø 60/100 мм	60/100	80/125	
	2	Ревизионное колено LAS, 87° (1 шт.) или Ревизионный элемент LAS, прямой (1 шт.) и Колено LAS 87° (1 шт.) Ревизионное колено 45° (2 шт.)	60	80
3	3	Подвижная муфта системы LAS	60	80
	4	Труба системы LAS длина 1,95 м длина 1 м (1 шт.) длина 0,5 м (1 шт.)	60	80
5	5	Стеновая диафрагма (Ø 125 мм)	60	80
6	6	Крепежный хомут, белый (1 шт.)	60	80
7	7	Комплект для проводки по наружной стене Компоненты: – Колено системы LAS – Воздухозаборник – Стеновая диафрагма	60	80
	8	8	Концевой элемент наружной стены (при малом навесе крыши)	60
9	9	Универсальная защитная диафрагма	60	80
10	10	Проход через кровлю (при большом свесе крыши) Черного или черепично-красного цвета	60	80
11	11	Универсальная голландская черепица Черного или черепично-красного цвета или Трубный проход для голландской черепицы фирмы Kjöber Для черепичных, листовых, плоскочерепичных, шиферных и прочих кровель Черного или черепично-красного цвета (соответствующая голландская черепица фирмы Kjöber в соответствии с кровельным покрытием выбранного прохода через крышу предоставляется заказчиком)		

При макс. длине газоотвода учитываются 2 колена LAS 87°.

Другие колена, тройники и продольные элементы следует вычитать со следующими значениями максимальных величин длины:

- Колено LAS 45°: 0,5 м
- Колено LAS 87°: 1 м
- Ревизионный тройник системы LAS: 0,5 м



### 3.3 Система "Воздух/продукты сгорания" (LAS) из пластмассы (полипропилен) для раздельной подачи приточного воздуха и уходящих газов (тип C<sub>83x</sub>)

Vitoladens можно использовать с раздельной подачей приточного воздуха и уходящих газов в режиме эксплуатации с отбором воздуха для горения **извне** при следующих условиях:

■ Подключение к дымоходу, который в связи с наличием отложений не пригоден для подвода воздуха для горения.

■ Подключение к влагостойкой дымовой трубе.

Всасывание воздуха для горения происходит при этом раздельно от отвода уходящих газов через отдельную трубу для приточного воздуха.

**Следует соблюдать указания по выполнению работ.**

Условный проход трубы дымохода: Ø 60 или 80 мм

Условный проход наружной трубы: Ø 100 или 125 мм

Условный проход трубы для приточного воздуха: Ø 125 мм

Макс. длина трубы:

■ Соединительный элемент: 3 м

■ Приточный воздухопровод: 4 м

Макс. количество колен (газоотводная труба и труба для приточного воздуха):

■ 87°: по 2 шт.

или

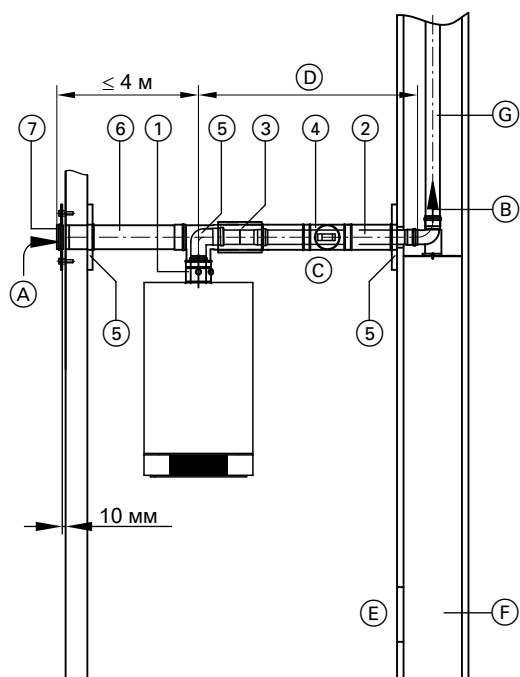
■ 45°: по 3 шт.

Трубопровод LAS должен быть оборудован смотровым люком для осмотра и очистки.

В результате контроля на сертификат допуска по нормам CE было засвидетельствовано, что у котла Vitoladens и в системе "воздух - продукты сгорания" (LAS) температура поверхностей нигде не превышает 85 °C.

Газоотводная система для раздельного направления приточного воздуха и уходящих газов прошла испытания с прибором Vitoladens в качестве строительного-технического блока.

Сертификат эксплуатационного допуска согласно EN 13384 для стороны приточного воздуха и соединительных элементов **не** требуется.



- (A) Приточный воздух
- (B) Продукты сгорания
- (C) Ревизионное отверстие
- (D) Соединительный элемент
- (E) Вентиляционное отверстие
- (F) Шахта L90 или L30
- (G) Газоотвод

**Указание**

Если газоотвод проводится (без соблюдения влагонепроницаемости) через имеющийся дымоход или шахту, отдельные детали для газоотвода следует устанавливать согласно информации на стр. 28.

	Модульный размер Ø мм	
	60/100	80/125
① Присоединительный элемент котла (в комплекте поставки водогрейного котла) и Переходник системы LAS Ø 80/125 мм на Ø 60/100 мм	60	
② Труба системы LAS длина 1 м длина 0,5 м	60	80
Колено системы LAS 87° (1 шт.) 45° (2 шт.)	60	80
③ Подвижная муфта системы LAS	60	80
④ Ревизионный элемент LAS, прямой (1 шт.)	60	80
⑤ Тройник LAS C 8 со стеновыми заглушками	60	80
⑥ Труба для приточного воздуха Ø 100 мм длина 1 м (укорачиваемая) длина 0,5 м (укорачиваемая) Колено приточного воздуха Ø 100 мм  87° (1 шт.) 45° (2 шт.)		
⑦ Ветрозащитное устройство для приточного воздуха		
Крепежный хомут, белый (1 шт.) (труба LAS)	60	80

Макс. общая длина газоотвода до присоединительного элемента котла

Номинальная тепл. мощность при температуре в системе 50/30 °C	кВт	12,9/19,3	16,1/23,5
макс. длина – модульный размер 60/100 м		18	9
макс. длина – модульный размер 80/125 м		23	23

При макс. длине газоотвода принимаются во внимание следующие элементы:

- Соединительная труба  $\text{\textcircled{D}}$ , длина 0,5 м.
- 2 колена 87°  
или
- 3 колена под 45°

Другие колена, тройники и продольные элементы следует вычесть со следующими значениями максимальных величин длины:

- Соединительная труба, длина 0,5 м: 0,5 м
- Соединительная труба, длина 1 м: 1 м

- Колено 45°: 0,3 м
- Колено 87°: 0,5 м
- Ревизионный тройник: 0,3 м

### 3.4 Система "воздух - продукты сгорания" (LAS) из пластмассы для прохода через вертикальную наклонную или плоскую кровлю (тип C<sub>33x</sub>)

#### Для вертикального прохода через кровлю

Вертикальный проход через кровлю можно использовать только в одноэтажных зданиях.

При проходе через необорудованное чердачное помещение система LAS должна быть проведена в дополнительной металлической трубе для защиты от механических повреждений. Она может быть также проведена за чердачным полуэтажом или перегородкой оборудованного чердачного помещения, если класс пожарной безопасности чердачного полуэтажа соответствует классу пожарной безопасности перекрытия (например, V30).

Соблюдение минимального расстояния до воспламеняющихся конструктивных элементов как в бытовом помещении, так и при проходе через кровлю **не** требуется.

В процессе проверки для получения сертификата CE было засвидетельствовано, что температура поверхности котла Vitoladens и системы "Воздух/продукты сгорания" (LAS) ни в какой точке не превышает 85 °C.

Условный проход трубы дымохода:  $\text{\textcircled{O}}$  60 или 80 мм

Условный проход трубы для приточного воздуха:  
 $\text{\textcircled{O}}$  100 или 125 мм

Макс. количество колен 45°: 2 шт.

При другом количестве колен от заданной максимальной длины вычитается или, соответственно, к ней прибавляется 0,3 м для колен под 45°.

В помещении для установки модуля газоход должен быть оборудован смотровым люком для осмотра и очистки.

Вертикальный проход через кровлю в виде концентрической системы "Воздух/продукты сгорания" (LAS) с конденсационным котлом Vitoladens прошел испытания в качестве конструктивной единицы.

Сертификат эксплуатационного допуска согласно EN 13384 **не** требуется.

#### Вертикальный проход через плоскую кровлю

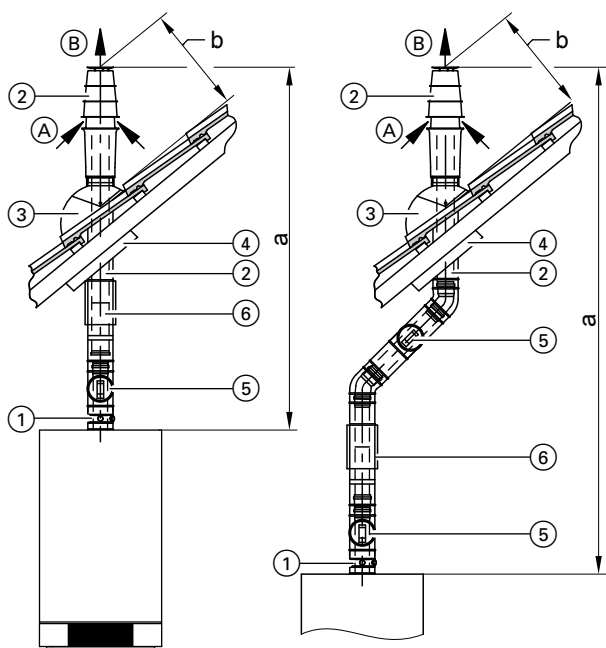
Манжета плоской крыши должна быть встроена в кровлю согласно требованиям для плоских крыш (см. стр. 52). Проход через кровлю вставляется сверху и устанавливается на манжету.

#### Указание

Диаметр проходного отверстия в перекрытии должен составлять не меньше 130 мм.

Только после полного завершения монтажа заказчик должен прикрепить проход к конструкции крыши посредством хомута.

При наличии нескольких вертикальных проходов через крышу рядом друг с другом соблюдать соответствующие минимальные расстояния, равные 1,5 м, между отдельными проходами и до других конструктивных элементов согласно "Положения об отоплении" (FeuVo).



- (А) Приточный воздух  
(В) Продукты сгорания

		Модульный размер Ø мм	
①	Присоединительный элемент котла (в комплекте поставки водогрейного котла) и Переходник системы LAS Ø 80/125 мм на Ø 60/100 мм	60/100	80/125
	Переходник системы LAS Ø 80/125 мм на Ø 60/100 мм	60	
②	Проход LAS через кровлю с крепежным хомутом		
	До 4 м общая длина газоотвода		
	– Черного цвета	–	80
	– Черепично-красного цвета	–	80
③	От 4 м общая длина газоотвода		
	– Черного цвета	60	80
	– Черепично-красного цвета	60	80
	Надкрышная надставка с хомутом (крепление заказчиком) Черного цвета		
④	длина 0,5 м	60	80
	длина 1 м с хомутом	60	80
	Черепично-красного цвета		
	длина 0,5 м	60	80
⑤	длина 1 м с хомутом	60	80
	Черепично-красного цвета	60	80
⑥	Универсальная голландская черепица		
	Черного или черепично-красного цвета или Манжета плоской крыши или Трубный проход для голландской черепицы фирмы Klöber Черного или черепично-красного цвета (соответствующая голландская черепица фирмы Klöber в соответствии с кровельным покрытием выбранного прохода через крышу предоставляется заказчиком)		
⑦	Универсальная защитная диафрагма	60	80
⑧	Ревизионный элемент LAS, прямой (1 шт.)	60	80
⑨	Подвижная муфта системы LAS	60	80
⑩	Колено системы LAS	60	80
	87° (1 шт.) 45° (2 шт.)		
⑪	Труба системы LAS	60	80
	длина 1 м длина 0,5 м		
⑫	Крепежный хомут, белый (1 шт.)	60	80

Макс. общая длина газоотвода до присоединительного элемента котла

Номинальная тепл. мощность при температуре в системе 50/30 °C	кВт	12,9/19,3	16,1/23,5
макс. длина а при модульном размере 60/100	м	15	9
макс. длина а при модульном размере 80/125	м	7	11
в (мин.)	мм	400	400

При макс. длине газоотвода учитываются 2 колена LAS 87°.

Другие колена, тройники и продольные элементы следует вычитать со следующими значениями максимальных величин длины:

- Колено LAS 45°: 0,5 м
- Колено LAS 87°: 1 м
- Ревизионный тройник системы LAS: 0,5 м

**Указание**

Если длина 400 мм над крышей и вертикально к поверхности кровли в соответствии со специальными требованиями окажется недостаточной, в программе поставки имеются отдельные надкрышные надставки (см. таблицу). Имеется сертификат допуска в комплекте с системой удаления продуктов сгорания.

### 3.5 Система "Воздух/продукты сгорания" (LAS) из пластмассы (полипропилена) для прохода через шахту облегченной конструкции

См. стр. 19.

### 3.6 Газоотвод из пластмассы (полипропилена) для прохода через шахту - режим эксплуатации с отбором воздуха для горения из помещения установки (тип В)

Для режима эксплуатации с отбором воздуха для горения из помещения установки необходим газоотвод в качестве соединительного элемента между котлом Vitoladens и шахтой, а также для прохода через шахту.

**Возможна установка только в помещениях, оборудованных отверстием для приточного воздуха со свободным поперечным сечением минимум 150 см<sup>2</sup> или 2 × 75 см<sup>2</sup>**

Условный проход трубы дымохода: Ø 60 или 80 мм

Система удаления продуктов сгорания подключается к присоединительному элементу котла.

Воздух для горения поступает через кольцевой зазор соединительного элемента котла из помещения, где установлен котел.

Для прохода через вентилируемые по всей длине шахты дымохода или каналы, соответствующие требованиям, предъявляемым к дымовым трубам зданий согласно DIN 18160-1, с огнестойкостью 90 минут (L90) или с огнестойкостью 30 минут (L30) для зданий классов 1 и 2.

Перед монтажом ответственный мастер по надзору за дымовыми трубами и газоходами должен проверить пригодность используемой шахты дымохода и наличие допуска для данного применения.

Шахты дымоходов, к которым ранее были подключены отопительные котлы, работающие на жидком или твердом топливе, должны быть тщательно очищены трубчистом. На внутренней поверхности дымохода не должно оставаться отделяемых отложений (в особенности остатков серы и сажи).

При наличии других отверстий их необходимо герметично заделать в соответствии с используемыми строительными материалами.

Это не относится к обязательным отверстиям для чистки и контроля, снабженным запорными устройствами для дымоходов, для которых имеется знак технического контроля.

Перед монтажом необходимо проверить, является ли шахта прямой по направлению сверху вниз или она проходит с перегибом (проверить уровнем).

В случае перегиба мы рекомендуем установить гибкий газоотвод (см. стр. 40).

Перед вводом в эксплуатацию системы удаления продуктов сгорания ответственный мастер по надзору за дымовыми трубами и дымоходами обязан произвести проверку герметичности.

При эксплуатации с отбором воздуха для горения **из помещения установки** это возможно **только** путем испытания давлением.

В помещении, где монтируется установка, дымоход должен быть оборудован как минимум одним ревизионным отверстием для осмотра и чистки, а также для испытания давлением.

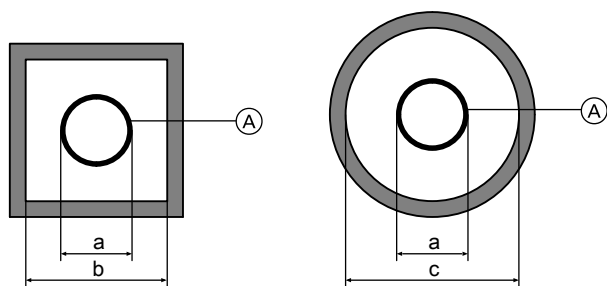
Если со стороны крыши доступ к газоотводу отсутствует, то в чердачном помещении необходимо оборудовать дополнительное ревизионное отверстие за дверцей отверстия для чистки дымовой трубы.

Слив конденсата из газохода к **водогрейному котлу** должен быть обеспечен наличием соответствующего **уклона с углом минимум 3°**.

Система удаления продуктов сгорания должна быть выведена в пространство над крышей.

Могут использоваться также и другие газоотводы с допуском DIBt, если, например, вследствие большей протяженности труб дымохода требуется больший диаметр трубы. Сертификат эксплуатационного допуска согласно EN 13384 должен быть предоставлен соответствующим изготовителем дымохода.

#### Внутренние размеры шахты дымохода



Минимальные внутренние размеры шахты согласно DIN V 18160

Модульный размер (A)	Наружный диаметр муфты, a Ø мм	Минимальные внутренние размеры шахты дымохода	
		b квадратная или прямоугол. (короткая сторона) мм	c кругл. Ø мм
60	73	113	133
60 (гибкий)	64	104	124

**Указания по проектированию и расчету параметров для Vitoladens 300-W и 333-F (продолжение)**

Модульный размер <sup>Ⓐ</sup>	Наружный диаметр муфты, a Ø мм	Минимальные внутренние размеры шахты дымохода	
		b квадратная или прямоугол. (короткая сторона) мм	c кругл. Ø мм
80	94	135	155
80 (гибкий)	100	140	160

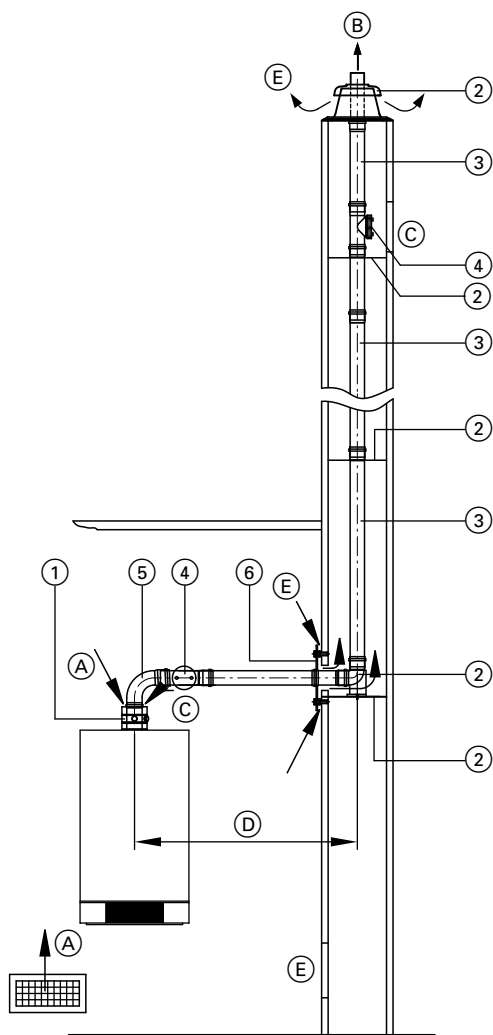
Макс. количество колен

- 87°: 3 шт.  
или
- 45°: 3 шт.  
или

- 30°: 4 шт.  
или
- 15°: 4 шт.

Ширина кольцевого зазора при проходе через шахту должна составлять минимум 3 см.

Газоотвод, модульный размер 60 и 80 (компоненты) (тип В<sub>23</sub>)



- Ⓐ Приточный воздух  
Отверстие для приточного воздуха, мин. 150 см<sup>2</sup> или 2 × 75 см<sup>2</sup>
- Ⓑ Продукты сгорания
- Ⓒ Ревизионное отверстие
- Ⓓ Соединительный элемент
- Ⓔ Вентиляция шахты

		Модульный размер Ø мм	
①	Присоединительный элемент котла (в комплекте поставки водогрейного котла) и <b>Переходник системы LAS</b> Ø 80/125 мм на Ø 60/100 мм	60/100	80/125
	② <b>Базовый комплект шахты (полипропилен, жесткий)</b> Компоненты: – Опорное колено – Опорная шина – Крышка шахты (полипропилен) – Распорка (3 шт., макс. расстояние 5 м) или <b>Базовый комплект шахты (металл/полипропилен, жесткий)</b> для дымовых труб с двумя каналами, один канал для твердотопливного котла в составе которого: – Опорное колено – Опорная шина – Крышка шахты (металлическая) – Концевая труба (нержавеющая сталь) – Распорка (3 шт., макс. расстояние 5 м)	60	80
	<b>Распорка</b> (3 шт., макс. расстояние 5 м)	60	80
③	<b>Труба</b> длина 1,95 м (2 шт. по 1,95 м = 3,9 м) длина 1,95 м (1 шт.) длина 1 м (1 шт.) длина 0,5 м (1 шт.)	60	80
	④ <b>Ревизионный элемент, прямой</b> (1 шт.)	60	80
	⑤ <b>Колено</b> 87° (1 шт.) 45° (2 шт.)	60	80
	⑥ <b>Вентиляционная диафрагма</b> (1 шт.)	60	80
	<b>Колено газохода</b> (для использования в изогнутых шахтах) 30° (2 шт.) 15° (2 шт.)	60	80
	<b>Ревизионный тройник</b> 87° (1 шт.)	60	80
	<b>Стенная диафрагма LAS в системе связанных помещений</b> Ø 80/125 мм При установке водогрейного котла с трубой LAS до входа в шахту в помещении установки котла с подачей воздуха для горения из системы связанных помещений	60	80
	<b>Удлинитель из высококачественной стали,</b> (металл/полипропилен, жесткий) длина 380 мм для крышки шахты, металл/полипропилен, жесткий	60	80

## Указания по проектированию и расчету параметров для Vitoladens 300-W и 333-F (продолжение)

Макс. общая длина газоотвода до присоединительного элемента котла

Номинальная тепл. мощность при температуре в системе 50/30 °С	кВт	12,9/19,3	16,1/23,5
макс. длина – модульный размер	м	16	9
60/100			
макс. длина – модульный размер	м	23	23
80/125			

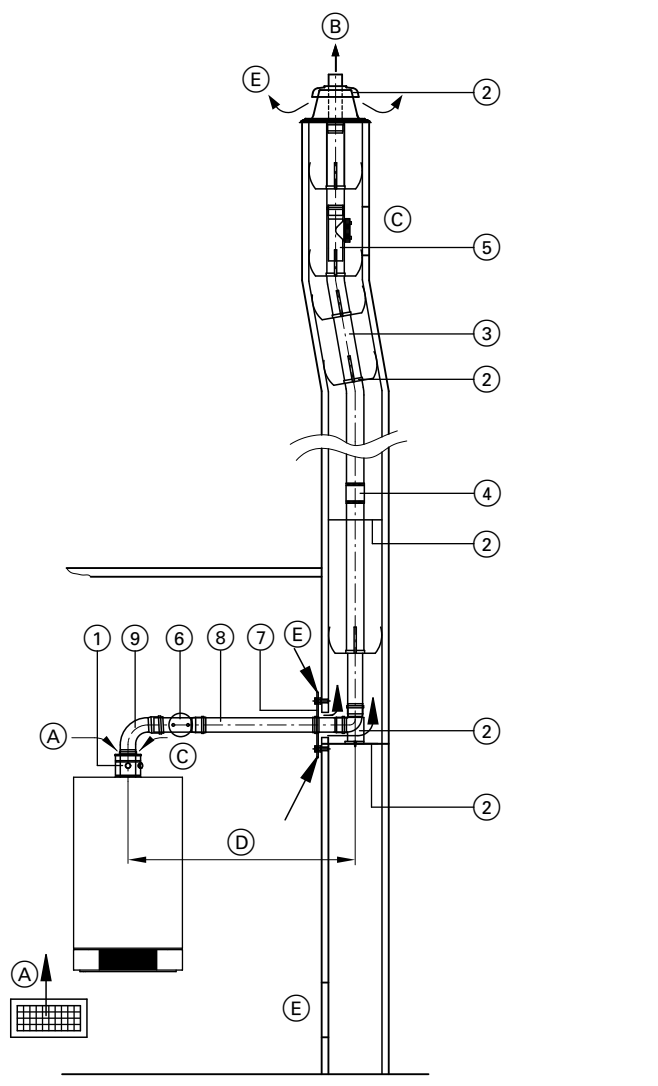
При макс. длине газоотвода принимаются во внимание следующие элементы:

- Соединительная труба  $\text{D}$ , длина 0,5 м.
- 2 колена 87°  
или
- 3 колена под 45°

Другие колена, тройники и продольные элементы следует вычитать со следующими значениями максимальных величин длины:

- Соединительная труба, длина 0,5 м: 0,5 м
- Соединительная труба, длина 1 м: 1 м
- Колено 45°: 0,3 м
- Колено 87°: 0,5 м
- Ревизионный тройник: 0,3 м

Газоотвод, гибкий, модульный размер 60 и 80 (компоненты) (тип В<sub>23х</sub>)



- (A) Приточный воздух  
Отверстие для приточного воздуха, мин. 150 см<sup>2</sup> или 2 × 75 см<sup>2</sup>
- (B) Продукты сгорания
- (C) Ревизионное отверстие
- (D) Соединительный элемент
- (E) Вентиляция шахты

		Модульный размер Ø мм	
①	Присоединительный элемент котла (в комплекте поставки водогрейного котла) и Переходник системы LAS Ø 80/125 мм на Ø 60/100 мм	60/100	80/125
	②	Базовый комплект шахты (полипропилен, гибкий) Компоненты: – Опорное колено – Опорная шина – Крышка шахты (полипропилен) – Распорка (5 шт., макс. расстояние 2 м) или Базовый комплект шахты (металл/полипропилен, гибкий) Для дымовых труб с двумя каналами, один канал для твердотопливного котла. Компоненты: – Опорное колено – Опорная шина – Крышка шахты (металлическая) – Концевая труба (нержавеющая сталь) – Распорка (5 шт., макс. расстояние 2 м)	60
	Распорка (5 шт., макс. расстояние 2 м)	60	80
③	Труба газохода, гибкая, в рулоне 12,5 или 25 м	60	80
④	Соединительный элемент для соединения остаточных длин гибкой трубы дымохода	60	80
	Вспомогательное приспособление для протягивания с тросом 25 м	60	80
⑤	Ревизионный элемент, прямой, (1 шт.) для установки в гибкую трубу газохода	60	80
⑥	Ревизионный элемент, прямой (1 шт.)	60	80
⑦	Вентиляционная диафрагма (1 шт.)	60	80
⑧	Дымоход длина 1 м (1 шт.) длина 0,5 м (1 шт.)	60	80
⑨	Колено газохода 87° (1 шт.) 45° (2 шт.) или Ревизионный тройник 87° (1 шт.)	60	80
	Удлинитель из высококачественной стали, (металл/полипропилен, гибкий) длина 380 мм для крышки шахты, металл/полипропилен, гибкий	60	80

**Указание**

Гибкий газоотвод разрешается прокладывать с макс. отклонением 45° от вертикали.



Макс. общая длина газоотвода до присоединительного элемента котла

Номинальная тепл. мощность при температуре в системе 50/30 °С	кВт	12,9/19,3	16,1/23,5
макс. длина – модульный размер 60/100	м	15	9
макс. длина – модульный размер 80/125	м	21	21

При макс. длине газоотвода принимаются во внимание следующие элементы:

- Соединительная труба (D), длина 0,5 м.
- 2 колена 87°  
или
- 3 колена под 45°

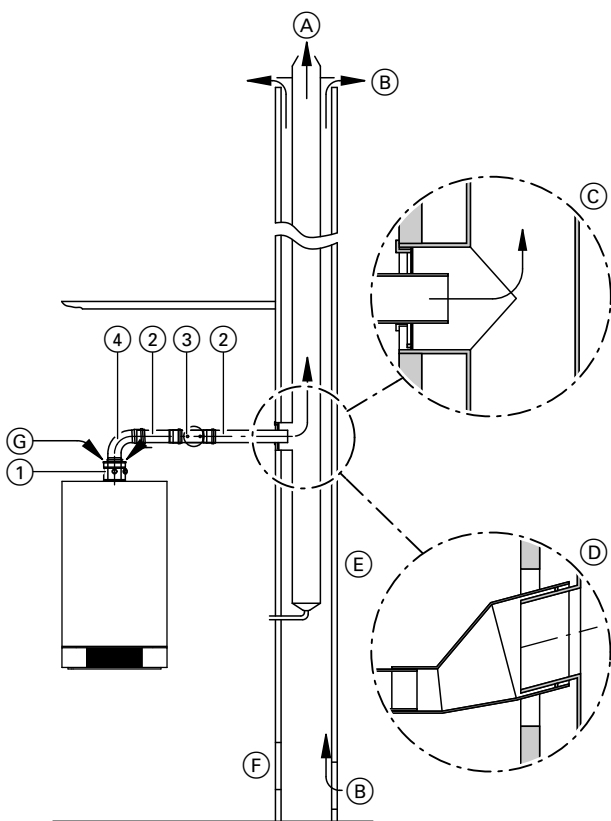
Другие колена, тройники и продольные элементы следует вычитать со следующими значениями максимальных величин длины:

- Соединительная труба, длина 0,5 м: 0,5 м
- Соединительная труба, длина 1 м: 1 м
- Колено 45°: 0,3 м
- Колено 87°: 0,5 м
- Ревизионный тройник: 0,3 м

### Подключение с помощью газоотвода из пластмассы (полипропилена) к влагостойкой дымовой трубе (влагостойкая дымовая труба, режим разрезания) (тип В<sub>23</sub>)

К влагостойким дымовым трубам согласно EN 13384 разрешается подсоединять конденсационные котлы Vitoladens при условии, если изготовителем дымовой трубы предоставлен сертификат пригодности при указанных параметрах уходящих газов с учетом особенностей установки (например, температура обратной магистрали отопительного контура, исполнение соединительного элемента и т.п.).

В качестве соединительного элемента должен использоваться герметичный влагонепроницаемый газоход, имеющий сертификат допуска в соответствии со строительным правом. Для этого с принадлежностями Vitoladens можно использовать систему удаления продуктов сгорания из пластмассы (полипропилен). Переходный элемент от дымохода к влагостойкой дымовой трубе можно приобрести у изготовителя дымовой трубы.



①	Присоединительный элемент котла (в комплекте поставки водогрейного котла)
②	Дымоход длина 1,95 м (1 шт.) длина 1 м (1 шт.) длина 0,5 м (1 шт.)
③	Ревизионный элемент, прямой (1 шт.)
④	Колено газохода 87° (1 шт.) 45° (2 шт.)
	Ревизионный тройник 87° (1 шт.)

- (A) Продукты сгорания
- (B) Вентиляция шахты
- (C) Например: переходник фирмы Schiedel
- (D) Например: переходник фирмы Plewa
- (E) Влагонепроницаемая дымовая труба
- (F) Ревизионное отверстие
- (G) Приточный воздух

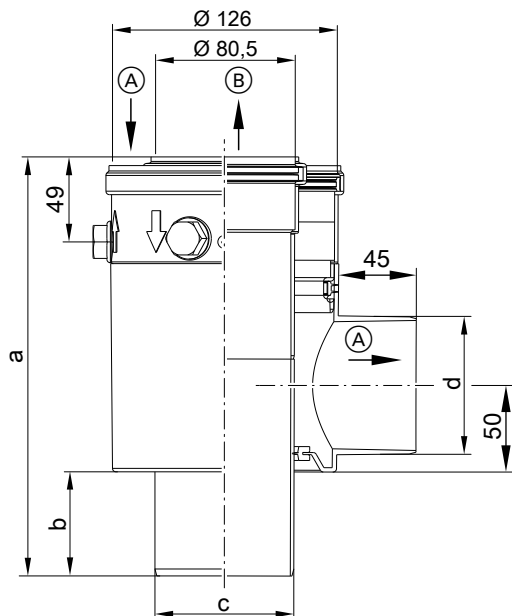
## Отдельные детали для систем удаления продуктов сгорания из пластмассы

### Компоненты LAS

#### Присоединительный элемент котла

■ Для следующих водогрейных котлов в зависимости от заказа в комплекте поставки:

- Vitoladens 300-C
- Vitoladens 300-T
- Vitorondens 200-T
- Vitorondens 222-F



- (A) Приточный воздух
- (B) Продукты сгорания

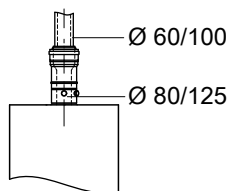
Водогрейный котел	Размер [мм]			
	a	b	c	d
Vitoladens 300-C	241,5	60	80	80
Vitoladens 300-T	221,5	40	70	64,5
Vitorondens 200-T	221,5	40	70	64,5
Vitorondens 222-F	221,5	40	70	64,5

■ Для системы удаления продуктов сгорания  $\varnothing 60/100$  мм необходимо дополнительно заказать переходник системы LAS, № заказа 7373 239.

Для режима эксплуатации с забором воздуха для горения извне и коаксиальной проводке системы "Воздух/продукты сгорания".

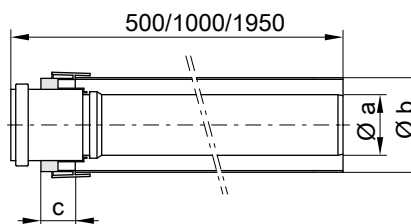
#### Переходник системы LAS

С модульного размера 80/125 на модульный размер 60/100.

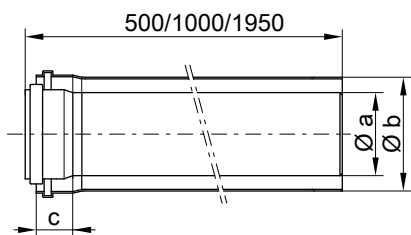


#### Труба системы LAS

(при необходимости трубы можно укоротить)



Модульный размер  $\varnothing 60$  и  $80$  мм

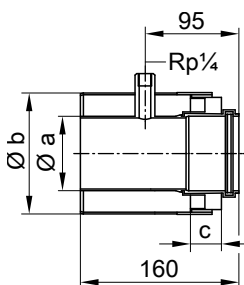


Модульный размер  $\varnothing 100$  мм

Модульный размер $\varnothing$ мм	Размер [мм]		
	a	b	c
60	60	100	40
80	80	125	40
100	110	150	40

#### Труба системы LAS

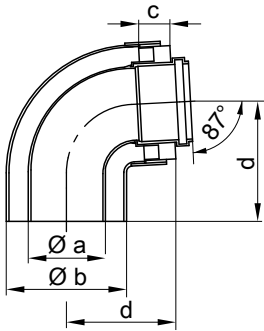
С подключением для датчика температуры уходящих газов.



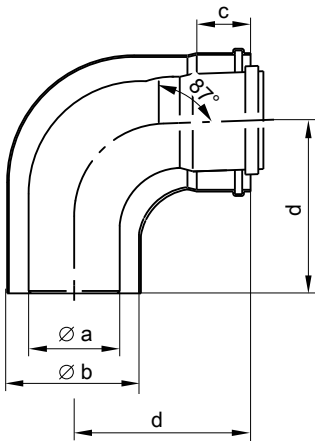
Модульный размер $\varnothing$ мм	Размер [мм]		
	a	b	c
60	60	100	40
80	80	125	40
100	110	150	40

## Отдельные детали для систем удаления продуктов сгорания из пластмассы (продолжение)

### Отвод LAS (87°)



Модульный размер Ø 60 и 80 мм

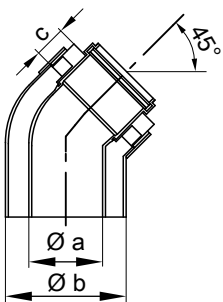


Модульный размер Ø 100 мм

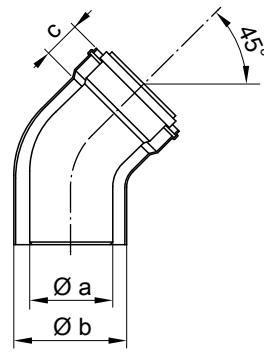
Модульный размер Ø мм	Размер [мм]			
	a	b	c	d
60	60	100	40	110
80	80	125	40	120
100	110	150	40	170

### Отвод LAS (45°)

Комплект поставки 2 шт.



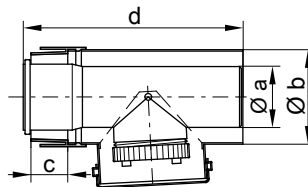
Модульный размер Ø 60 и 80 мм



Модульный размер Ø 100 мм

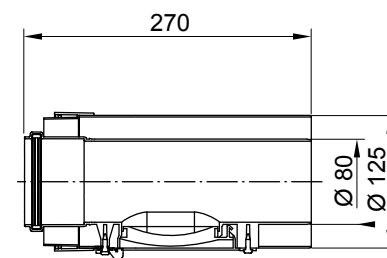
Модульный размер Ø мм	Размер [мм]		
	a	b	c
60	60	100	40
80	80	125	40
100	110	150	40

### Ревизионный элемент LAS (прямой)

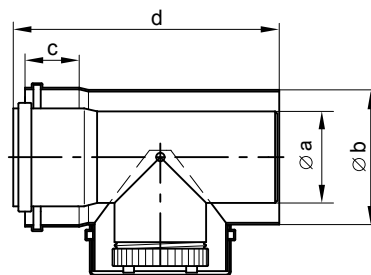


Модульный размер Ø 60 мм

Модульный размер Ø мм	Размер [мм]			
	a	b	c	d
60	60	100	40	250



Модульный размер Ø 60 и 80 мм

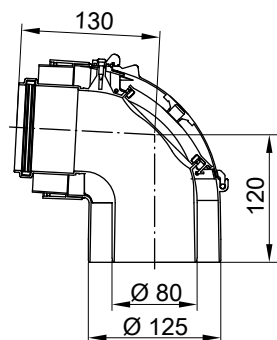


Модульный размер Ø 100 мм

## Отдельные детали для систем удаления продуктов сгорания из пластмассы (продолжение)

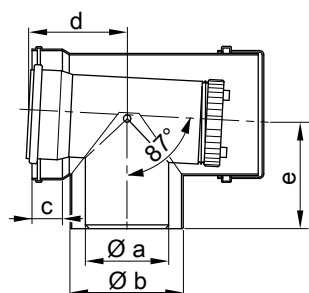
Модульный размер Ø мм	Размер [мм]			
	a	b	c	d
100	110	150	40	270

### Ревизионное колено системы LAS (87°)



Модульный размер Ø 60 и 80 мм

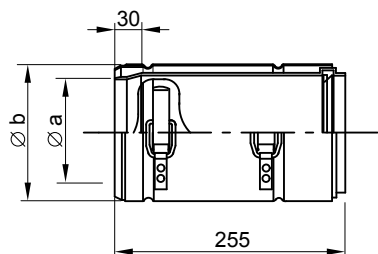
### Ревизионный тройник LAS (87°)



Модульный размер Ø 100 мм

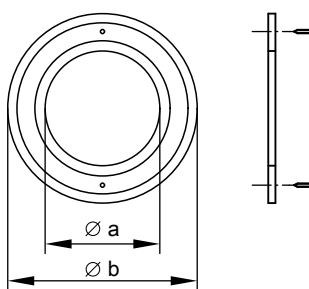
Модульный размер Ø мм	Размер [мм]				
	a	b	c	d	e
100	110	150	40	130	140

### Подвижная муфта системы LAS



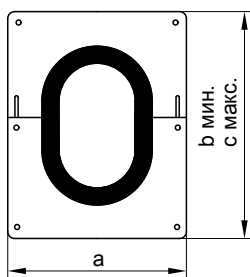
Модульный размер Ø мм	Размер [мм]	
	a	b
60	60	100
80	80	125
100	110	150

### Стеновая диафрагма системы LAS



Модульный размер Ø мм	Размер [мм]	
	a	b
60	102	194
80	130	230
100	152	230

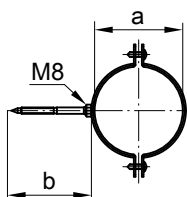
### Универсальная защитная диафрагма



Модульный размер Ø мм	Размер [мм]		
	a	b	c
60	250	246	310
80	250	246	310
100	280	280	350

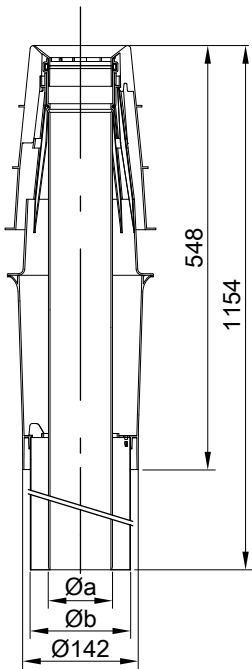
### Крепежный хомут

Для крепежа на внутренних и наружных стенах, белого цвета.



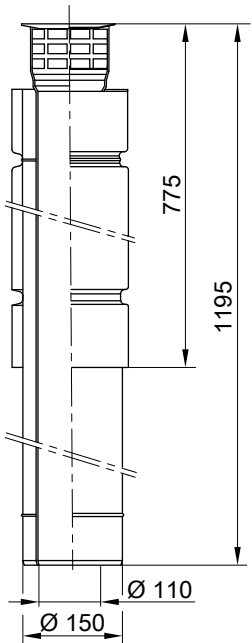
Модульный размер Ø мм	Размер [мм]	
	a	b
60	100	100
80	125	100
100	150	100

### Проход через кровлю с крепежным хомутом



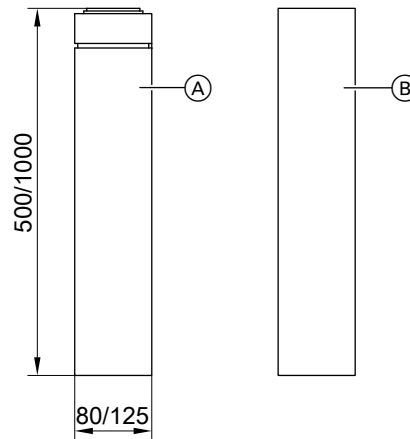
Модульный размер Ø 60 и 80 мм

Модульный размер Ø мм	Размер [мм]	
	a	b
60	60	100
80	80	125



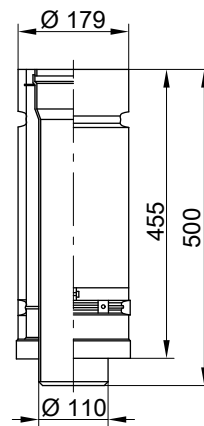
Модульный размер Ø 100 мм

Надкрышная надставка



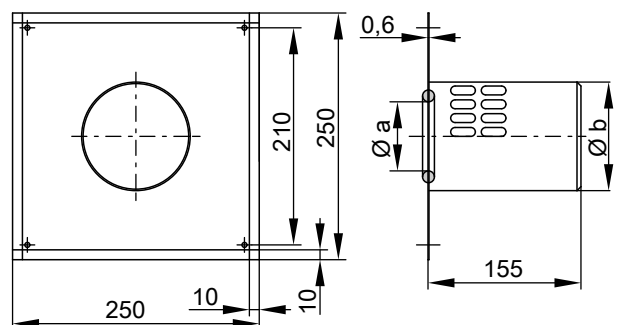
Модульный размер Ø 80 мм

- Ⓐ Надкрышная надставка
- Ⓑ Облицовочная труба
- Ⓒ Разгрузочный хомут



Модульный размер Ø 100 мм

Стенная диафрагма LAS в системе связанных помещений



## Отдельные детали для систем удаления продуктов сгорания из пластмассы (продолжение)

Модульный размер Ø мм	Размер [мм]	
	a	b
60	60	100
80	80	125

### Полка в трубопроводе LAS

Минимальное смещение A (2 колена LAS 45°):

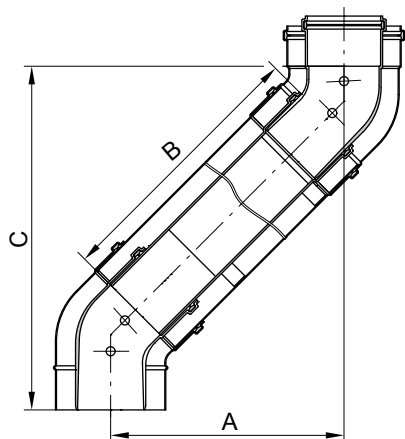
- 74 мм при модульном размере Ø 60 мм (C = 174 мм)
- 93 мм при модульном размере Ø 80 мм (C = 223 мм)
- 140 мм при модульном размере Ø 100 мм (C = 328 мм)

Ввести один в другой два колена LAS 45° и вставить в линию системы "Воздух/продукты сгорания".

Смещение:

- Свыше 74 мм при модульном размере Ø 60 мм
- Свыше 93 мм при модульном размере Ø 80 мм
- Свыше 140 мм при модульном размере Ø 100 мм:

В зависимости от смещения (размер A) между двумя отводами LAS под 45° установить удлиннитель LAS (размер B).



### Модульный размер Ø 60 мм

Смещение	A (мм)	150	200	250	300	350	390
Удлинение	B (мм)	153	224	295	372	436	487
Монтажная высота	C (мм)	250	300	350	400	450	490

### Модульный размер Ø 80 мм

Смещение	A (мм)	150	200	250	300	350	390
Удлинение	B (мм)	123	194	265	335	406	463
Монтажная высота	C (мм)	280	330	380	430	480	520

### Модульный размер Ø 100 мм

Смещение	A (мм)	200	250	300	350	390
Удлинение	B (мм)	134	205	275	346	403
Монтажная высота	C (мм)	390	438	488	538	578

4

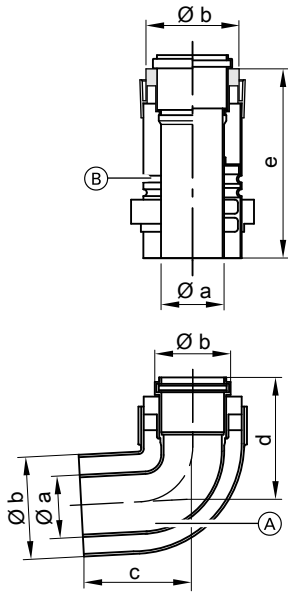
### Компоненты для прокладки по наружной стене

#### Указание

Для модульных размеров 60/100 и 80/125: для трубы, колена и ревизионного элемента на внешней стене используются соответствующие компоненты LAS (см. стр. 42).

# Отдельные детали для систем удаления продуктов сгорания из пластмассы (продолжение)

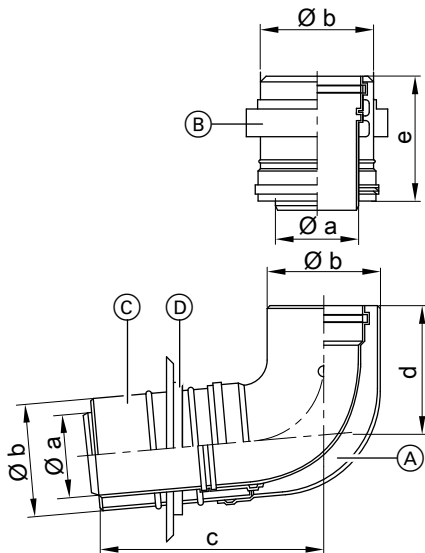
## Комплект для прокладки по наружной стене



Модульный размер Ø 60 и 80 мм

- (A) Колено на наружной стене
- (B) Воздухозаборник

Модульный размер Ø мм	Размер [мм]				
	a	b	c	d	e
60	60	100	110	110	250
80	80	125	120	120	250

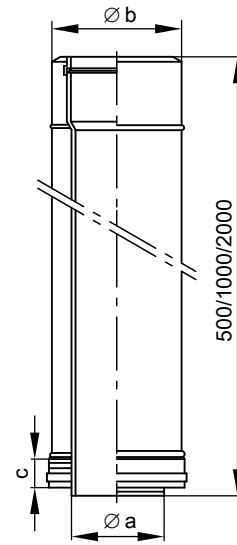


Модульный размер Ø 100 мм

- (A) Колено на наружной стене
- (B) Воздухозаборник
- (C) Двойная муфта
- (D) Стеновая диафрагма

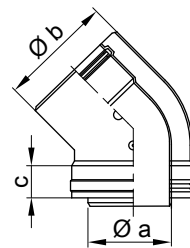
Модульный размер Ø мм	Размер [мм]				
	a	b	c	d	e
100	110	150	295	170	165

## Труба для прокладки по наружной стене



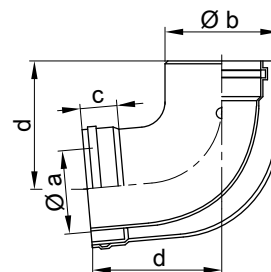
Модульный размер Ø мм	Размер [мм]		
	a	b	c
100	110	150	40

## Отвод LAS (45°)



Модульный размер Ø мм	Размер [мм]		
	a	b	c
100	110	150	40

## Отвод LAS (87°)

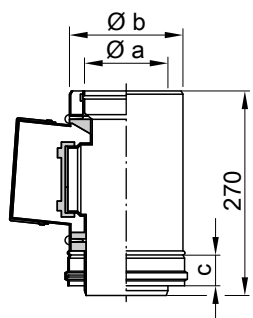


Модульный размер Ø мм	Размер [мм]			
	a	b	c	d
100	110	150	40	170

5829 452 GUS

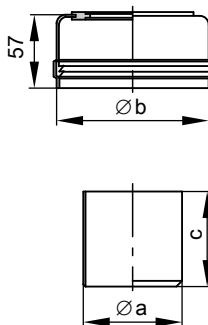
## Отдельные детали для систем удаления продуктов сгорания из пластмассы (продолжение)

### Ревизионный элемент наружной стены



Модульный размер $\varnothing$ мм	Размер [мм]		
	a	b	c
100	110	150	40

### Концевой элемент наружной стены

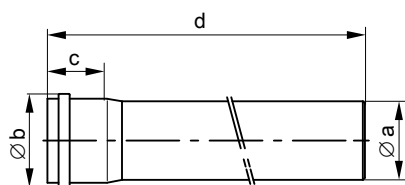


Модульный размер $\varnothing$ мм	Размер [мм]		
	a	b	c
100	110	152	85

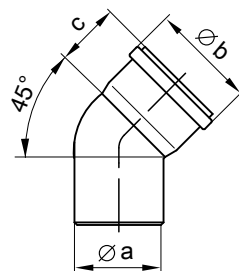
### Элементы однотрубной системы

#### Дымоход

(при необходимости трубы можно укоротить)

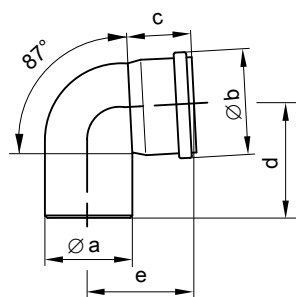


Модульный размер $\varnothing$ мм	Размер [мм]			
	a	b	c	d
60	60	73	58	500/1000/1950
80	80	94	57	500/1000/1950
100	110	128	72	500/1000/2000



Модульный размер $\varnothing$ мм	Размер [мм]		
	a	b	c
60	60	73	55
80	80	94	60
100	110	128	72

#### Отвод газохода (87°)

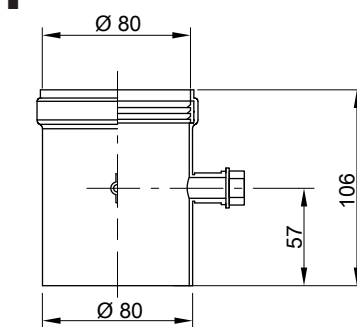


Модульный размер $\varnothing$ мм	Размер [мм]				
	a	b	c	d	e
60	60	73	55	110	120
80	80	94	60	120	130
100	110	128	72	130	130

#### Отвод газохода (45°)

Комплект поставки 2 шт.

#### Присоединительный элемент котла



■ Для системы удаления продуктов сгорания  $\varnothing 60/100$  мм необходимо дополнительно заказать переходник системы LAS, № заказа 7373 239 .

Для режима эксплуатации с забором воздуха для горения из помещения установки или извне и параллельной прокладки системы "Воздух/продукты сгорания".

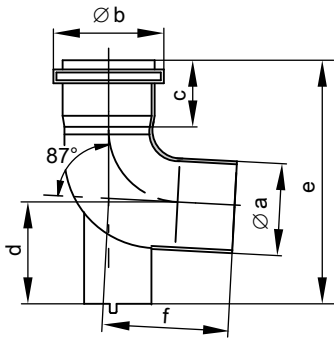
#### Базовый комплект шахты дымохода

В комплект входят опорное колено, опорная шина, крышка шахты дымохода и распорки.



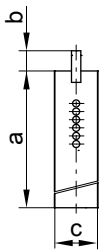
## Отдельные детали для систем удаления продуктов сгорания из пластмассы (продолжение)

### Опорное колено



Модульный размер Ø мм	Размер [мм]					
	a	b	c	d	e	f
60	60	73	55	60	180	110
80	80	94	60	80	210	120
100	110	128	72	112	245	120

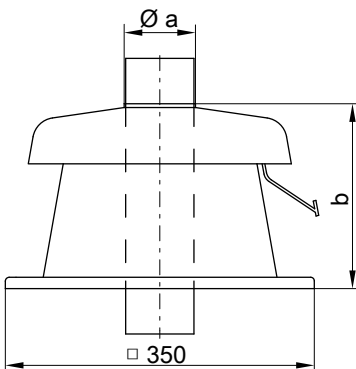
### Опорная шина



Модульный размер Ø мм	Размер [мм]		
	a	b	c
60	350	50	50
80	350	50	50
100	350	50	50

### Крышка шахты, полипропилен

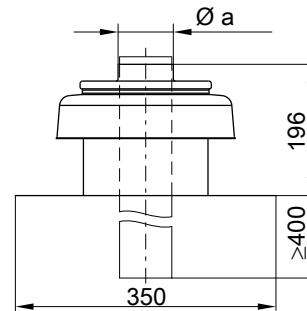
(крепежный материал входит в комплект поставки)



Модульный размер Ø мм	Размер [мм]	
	a	b
60	60	198
80	80	229
100	111	201

### Крышка шахты, металлическая

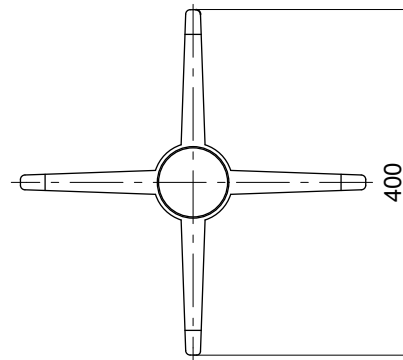
(крепежный материал входит в комплект поставки)



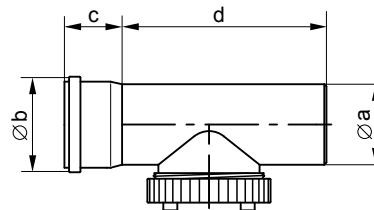
Модульный размер Ø мм	Размер [мм]	
	a	
80	80	
100	110	

### Распорка

Комплект поставки 3 шт. (используется для внутреннего размера шахты 130 × 130 мм - 250 × 250 мм или Ø 150 мм - Ø 300 мм).



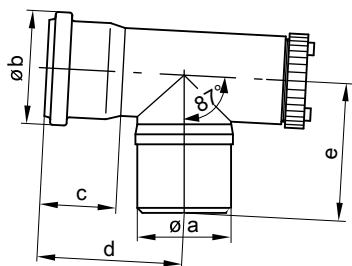
### Ревизионный элемент (прямой)



Модульный размер Ø мм	Размер [мм]			
	a	b	c	d
60	60	73	55	195
80	80	94	60	210
100	110	128	72	201

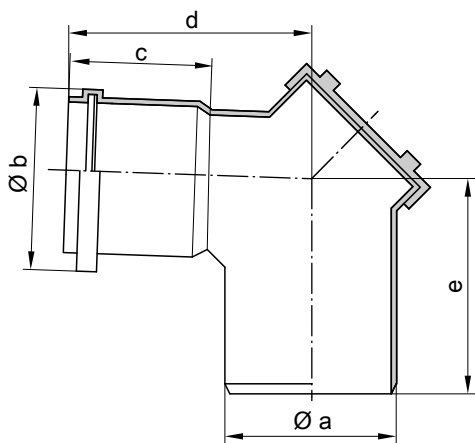
## Отдельные детали для систем удаления продуктов сгорания из пластмассы (продолжение)

### Ревизионный тройник



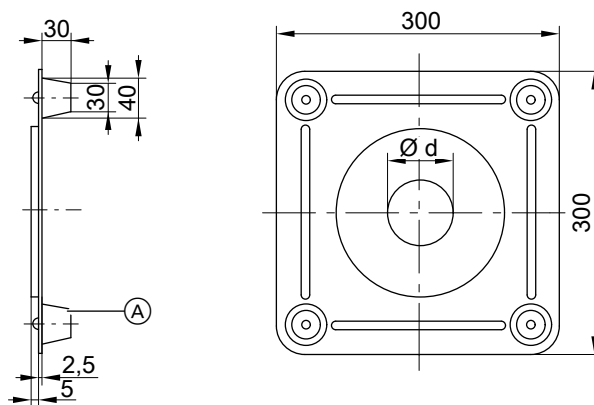
Модульный размер $\varnothing$ мм	Размер [мм]				
	a	b	c	d	e
60	60	73	55	130	100
80	80	94	60	142	130

### Ревизионное колено



Модульный размер $\varnothing$ мм	Размер [мм]				
	a	b	c	d	e
100	110	128	72	143	142

### Вентиляционная диафрагма



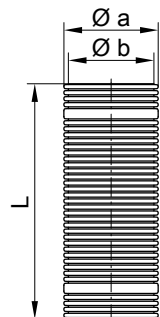
Ⓐ Распорка

Модульный размер $\varnothing$ мм	Размер [мм] a
80	80
100	110

## Элементы гибкой однотрубной системы для гибкого дымохода

### Труба дымохода, гибкая

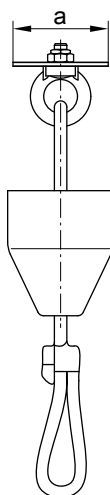
Единица поставки (длина L) 12,5 или 25 м в рулоне



Модульный размер $\varnothing$ мм	Размер [мм]	
	a	b
60	58	50
80	88	77
100	113	101

### Вспомогательное приспособление для протягивания дымохода

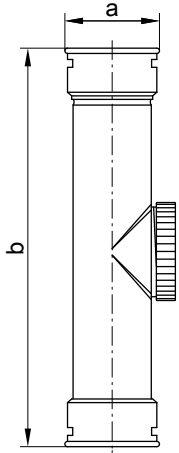
С тросом длиной 25 м.



## Отдельные детали для систем удаления продуктов сгорания из пластмассы (продолжение)

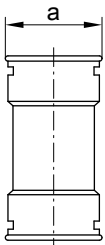
Модульный размер Ø мм	Размер [мм]	
		a
60		56
80		88
100		111

### Ревизионный элемент (прямой)



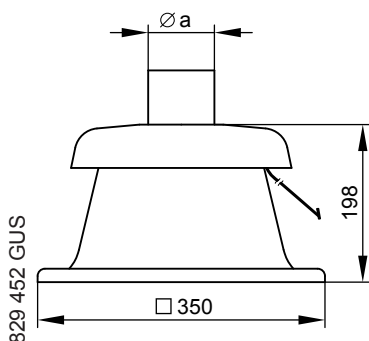
Модульный размер Ø мм	Размер [мм]	
	a	b
60	72	310
80	102	325
100	127	326

### Соединительный элемент



Модульный размер Ø мм	Размер [мм]	
	a	b
60	72	140
80	102	140
100	127	140

### крышка шахты с концевым элементом

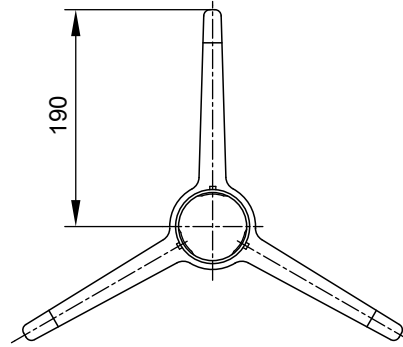


Модульный размер Ø мм	Размер [мм]	
		a
60		60
80		80
100		110

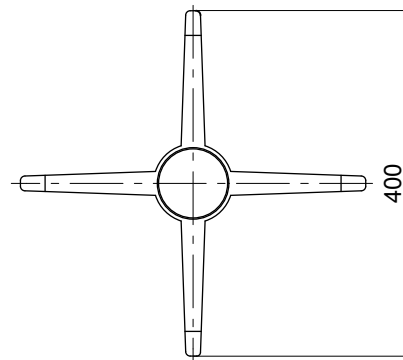
### Распорка

Комплект поставки 5 шт.

Используется для внутреннего размера шахты 130 × 130 мм - 250 × 250 мм или Ø 150 мм - Ø 300 мм.



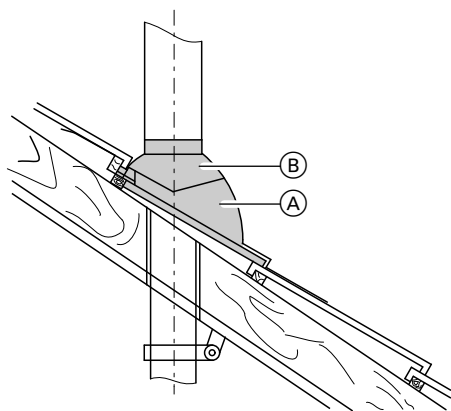
Модульный размер Ø 60 мм



Модульный размер Ø 80 и 100 мм

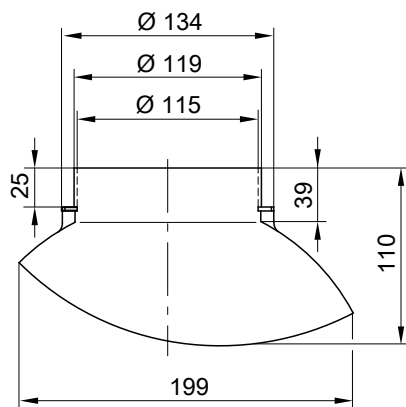
### Элементы крыши

**Универсальная голландская черепица**  
 Пригодна для скатов крыши от 25 до 45°.

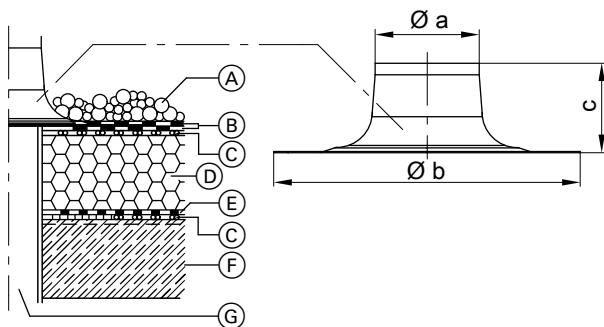


- (A) Универсальная голландская черепица
- (B) Трубный проход для универсальной голландской черепицы

**Трубный проход для голландской черепицы фирмы Klöber**  
 Годится для скатов крыши от 20 до 50°.



### Манжета плоской крыши



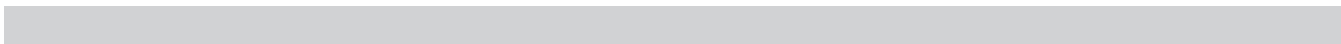
- (A) Гравийная засыпка
- (B) Изоляционное покрытие
- (C) Вентиляционный канал
- (D) Теплоизоляция
- (E) Изоляция
- (F) Перекрытие
- (G) Вертикальный коаксиальный проход через кровлю

Модульный размер Ø мм	Размер [мм]		
	a	b	c
60	135	390	250
80	135	390	250
100	170	470	250

## Предметный указатель

<b>В</b>		<b>С</b>	
Влагонепроницаемая дымовая труба.....	41	Система "Воздух/продукты сгорания" LAS.....	10, 26
<b>Д</b>		Система удаления продуктов сгорания как конструктивная единица котла.....	4
Детали систем удаления продуктов сгорания.....	42	Системы удаления продуктов сгорания	
Допуск к эксплуатации.....	6	■ для режима эксплуатации с отбором воздуха для горения извне.....	4
Допуск органов строительного надзора.....	4, 6	■ для режима эксплуатации с отбором воздуха для горения из помещения установки.....	5
<b>З</b>		Стенная диафрагма в системе связанных помещений.....	45
Защитный ограничитель температуры уходящих газов.....	5	<b>Э</b>	
<b>П</b>		Элементы крыши.....	52
Проводка по наружной стене.....	31		
Проход через кровлю, вертикальный.....	34		
Проход через плоскую кровлю.....	34		
<b>Р</b>			
Размеры шахты.....	22		
Режим эксплуатации с отбором воздуха для горения извне.....	4		
Режим эксплуатации с отбором воздуха для горения из помещения установки.....	5		





5829 452 GUS

ТОВ "Віссманн"  
вул. Димитрова, 5 корп. 10-А  
03680, м.Київ, Україна  
тел. +38 044 4619841  
факс. +38 044 4619843

Оставляем за собой право на технические изменения.

Viessmann Group  
ООО "Виссманн"  
г. Москва  
тел. +7 (495) 663 21 11  
факс. +7 (495) 663 21 12  
[www.viessmann.ru](http://www.viessmann.ru)

Отпечатано на экологически чистой бумаге,  
отбеленной без добавления хлора.

